

## SISTEMAS DE ALUMÍNIO



SISTEMAS	TIPO DE SISTEMAS						VIDRO (mm)		VEDAÇÃO			RUTURA DA PONTE TÉRMICA		ENVERGADURA (mm)	
	BATENTE	CORRER	FACHADA	SOMBREAMENTO	REVESTIMENTO	GUARDA CORPOS	SIMPLES	DUPLA	CENTRAL	BATENTE	PELÚCIA	ARO FIXO	ARO MÓVEL		
A.006	■						4 a 12	18 a 28	■			40	40		
A.040	■						4 a 14	16 a 24	■			40	50		
A.055 PORTAS	■						10 / 12 / 20	26 a 36			opcional	55	55		
A.100															
A.155	■							20 a 36	■		■	55	65		
A.165	■							30 a 46	■		■	65	75		
A.175	■							38 a 54	■		■	74	84		
A.175 FO	■							34	■		■	74	84		
B.005		■					4 a 6	16			■	72	24		
B.080		■					4 a 6	20 a 22			■	80	32		
B.055		■						22 a 26			■	90	35		
B.095		■						28 a 34		■	■	113	47		
B.100		■						30 a 36		■	■	146	60		
B.150 MINIMALISTA		■					44	44		■	■	150	50		
A.080 CLÁSSICA					■		6 a 18	22 a 36			■	50	Projetante		
A.080 TH					■		10 a 16	30			■	50	Projetante		
A.080 CLARABOIA					■		16	30			■	50	Projetante		
A.080 VEP					■		6	24			■	50	Projetante		
A.080 VEC					■		6	28			■	50	Projetante		
A.080 HÉLIOS					■	■	6 a 18	22 a 36			■	50	-		
A.017	■	■									■	46	40		
F.016											■				
F.018											■				
F.100 SAFEGLASS							12 / 16 / 18 / 20								
ALKORP															

### PERFIS DE ALUMÍNIO - SISTEMA A.006

Comprimento *standard*: 6500 mm | Espessura variável nominal dos perfis: 1,5 mm  
 Liga EN AW-6060 [Al MgSi] | Composição química de acordo com a norma EN 573-3  
 Tolerâncias nas dimensões e na forma em conformidade com a norma EN 755-9  
 Estado das propriedades mecânicas EPM T5 (*standard*) de acordo com a norma EN 755-2:  
 $R_{p0.2} \geq 120$  MPa |  $R_m \geq 160$  MPa |  $A_{50mm} > 6\%$

Instruções de manutenção e limpeza disponíveis em [www.extrusal.pt](http://www.extrusal.pt)

Rua do Sacobão - Aradas | 3810 - 454 AVEIRO | PORTUGAL  
 Tel.: (+351) 234 378 900 | Fax: (+351) 234 378 902 | Fax Com. (+351) 234 378 901 | E-mail: [info@extrusal.pt](mailto:info@extrusal.pt)

[www.extrusal.pt](http://www.extrusal.pt)

# A.006

## SISTEMA DE BATENTE



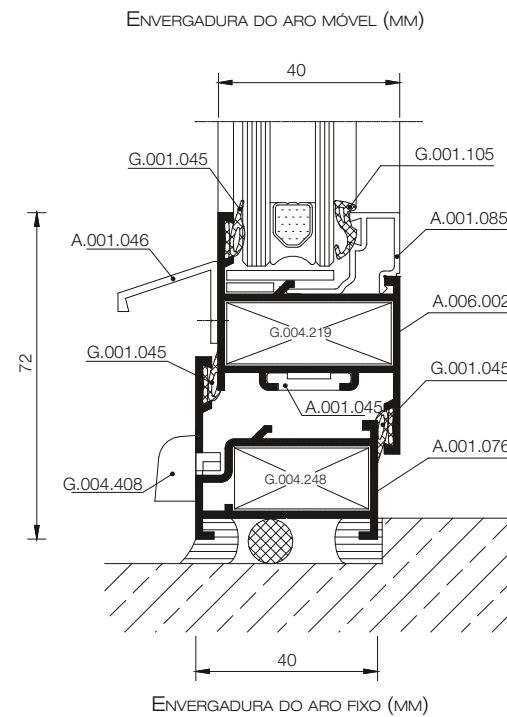
# A.006

## SISTEMA DE BATENTE

### SOLUÇÃO ECONÓMICA

SISTEMA DE BATENTE PARA QUEM PRETENDE UM CAIXILHO SEM GRANDES PREOCUPAÇÕES DE ISOLAMENTO E ESTANQUIDADE.

SOLUÇÃO DE PRIMEIRA GERAÇÃO COM CÂMARA PARA AS FERRAGENS E VEDAÇÃO DE BATENTE.



### SOLUÇÕES CONSTRUTIVAS

- Janelas e sacadas;
  - Portas
  - Envidraçados fixos.
- Possibilidade de integrar lâminas em alumínio para ventilação e janelas BETA.

### DIMENSIONAMENTO

- Folhas móveis:
- 400 mm ≤ altura ≤ 2100 mm
  - 400 mm ≤ largura ≤ 1000 mm

### CAPACIDADE DO ENVIDRAÇAMENTO

- Vidro simples: 4 mm ≤ espessura do vidro ≤ 12 mm
- Vidro duplo: 18 mm ≤ espessura do vidro ≤ 28 mm
- Vedantes em EPDM.

### FERRAGENS

- Peso máximo por folha: 80 Kg .
- Ferragens selecionadas em função da tipologia construtiva, dimensão e peso da folha móvel.

Valores condicionados pelas diferentes tipologias construtivas.

Estas informações não dispensam a consulta do catálogo do sistema. Dimensões superiores sujeitas a consulta.

### ENSAIO DO TIPO INICIAL

Boletim de ensaio nº 02/09 - LNEC/LEC  
Organismo notificado nº 0856



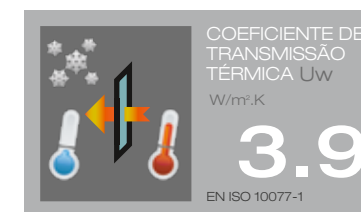
Janela com perfis de alumínio do sistema A.006 composta por duas folhas móveis de batente, uma folha de ventilação e uma folha fixa.

Dimensão da janela:  
3000 mm x 2000 mm



### COEFICIENTE DE TRANSMISSÃO TÉRMICA

Relatório nº 22876-1.e.  
Organismo notificado nº 1239



Dimensão da janela: 1230 mm x 1480 mm  
Ug = 2.9 W/m².K

### DESEMPENHO ACÚSTICO

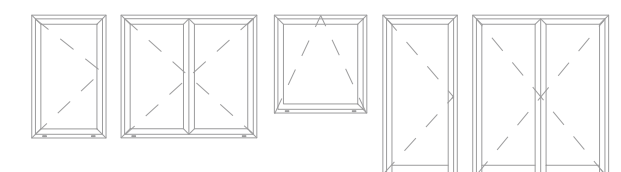
Informação de cálculo nº 20648-1  
Organismo notificado nº 1239



### SISTEMA DE ETIQUETAGEM ENERGÉTICA DE PRODUTOS



### TIPOLOGIAS



**DESEMPENHO ENERGÉTICO Verão 10.69 Inverno 13.05**  
(kWh/m².mês)

Transmissão térmica (Uw)	3.90 w/m².K
Fator solar do vidro (g)	0.60
Classe de permeabilidade ao ar	Classe 4

Janela de batente de alumínio.  
Vidro duplo - Ug = 2.9 | Janela: 1230 x 1480  
Fonte: LNEC ITE 50; Despacho 15793-K/2013; EN 1026; EN 12207

## A.006 - SISTEMA DE BATENTE