

SISTEMAS DE ALUMÍNIO



Foto: Davite Macieiro - Arquitecto - FG + SG - Fotografia de Arquitectura

SISTEMAS	TIPO DE SISTEMAS						VIDRO (mm)		VEDAÇÃO			RUTURA DA PONTE TÉRMICA		ENVERGADURA (mm)	
	BATENTE	CORRER	FACHADA	SOMBREAMENTO	REVESTIMENTO	GUARDA CORPOS	SIMPLES	DUPLA	CENTRAL	BATENTE	PELÚCIA	ARO FIXO	ARO MÓVEL		
A.006							4 a 12	18 a 28				40	40		
A.040							4 a 14	16 a 24				40	50		
A.055 PORTAS							10 / 12 / 20	26 a 36			opcional	55	55		
A.100	A.155							20 a 36				55	65		
	A.165							30 a 46				65	75		
	A.175							38 a 54				74	84		
	A.175 FO							34				74	84		
B.005							4 a 6	16				72	24		
B.080							4 a 6	20 a 22				80	32		
B.055								22 a 26				90	35		
B.095								28 a 34				113	47		
B.100								30 a 36				146	60		
B.150 MINIMALISTA							44	44				150	50		
A.080 CLÁSSICA							6 a 18	22 a 36				50	Projetante		
A.080 TH							10 a 16	30				50	Projetante		
A.080 CLARABOIA							16	30				50	Projetante		
A.080 VEP							6	24				50	Projetante		
A.080 VEC							6	28				50	Projetante		
A.080 HÉLIOS							6 a 18	22 a 36				50	-		
A.017												46	40		
F.016															
F.018															
F.100 SAFEGGLASS								12 / 16 / 18 / 20							
ALKORP															

PERFIS DE ALUMÍNIO - SISTEMA F.016

Comprimento *standard*: 6500 mm | Espessura variável nominal dos perfis: 1.8 mm | Liga EN AW-6060 [Al MgSi]
 Composição química de acordo com a norma EN 573-3 | Tolerâncias nas dimensões e na forma em conformidade com a norma EN 755-9
 Estado das propriedades mecânicas EPM T5 (*standard*) de acordo com a norma EN 755-2:

(Para espessura de parede < 5 mm)

$R_{p0.2} \geq 120 \text{ MPa}$ | $R_m \geq 160 \text{ MPa}$ | $A_{50mm} > 6\%$

Instruções de manutenção e limpeza disponíveis em www.extrusal.pt

Rua do Sacobão - Aradas | 3810 - 454 AVEIRO | PORTUGAL
 Tel.: (+351) 234 378 900 | Fax: (+351) 234 378 902 | Fax Com. (+351) 234 378 901 | Email: info@extrusal.pt

www.extrusal.pt

F.016

SISTEMA DE SOMBREAMENTO



F.016



SISTEMA DE SOMBREAMENTO

CONSTRUÇÃO SUSTENTÁVEL

SISTEMA CONCEBIDO PARA O CONTROLO DA LUZ E DA TEMPERATURA NO INTERIOR DOS EDIFÍCIOS: REDUÇÃO ENTRE 10 A 90 % DA LUMINOSIDADE, E RETENÇÃO DE 80% DO CALOR TRANSMITIDO PELOS RAIOS SOLARES.

ALÉM DA OTIMIZAÇÃO DOS RECURSOS ENERGÉTICOS, CONTRIBUINDO PARA A CONSTRUÇÃO SUSTENTÁVEL DAS HABITAÇÕES, O F.016 CONSTI-

TUI EM SIMULTÂNEO UM ELEMENTO ESTÉTICO ÀS FACHADAS.

MONTAGEM SIMPLES EFETUADA DIRETAMENTE À ALVENARIA OU SOBRE CONSOLAS METÁLICAS, NAS MODALIDADES DE LÂMINA FIXA OU ORIENTÁVEL.

A SUA ROBUSTA ESTRUTURA PERMITE SUPORTAR ELEVADAS PRESSÕES DO VENTO.

SOLUÇÕES CONSTRUTIVAS

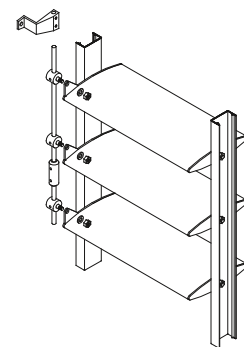
PSF: Para-sol fixo (lâmina fixa);
PSO: Para-sol orientável com possibilidade de motorização.

A montagem dos perfis é efetuada na horizontal ou vertical.

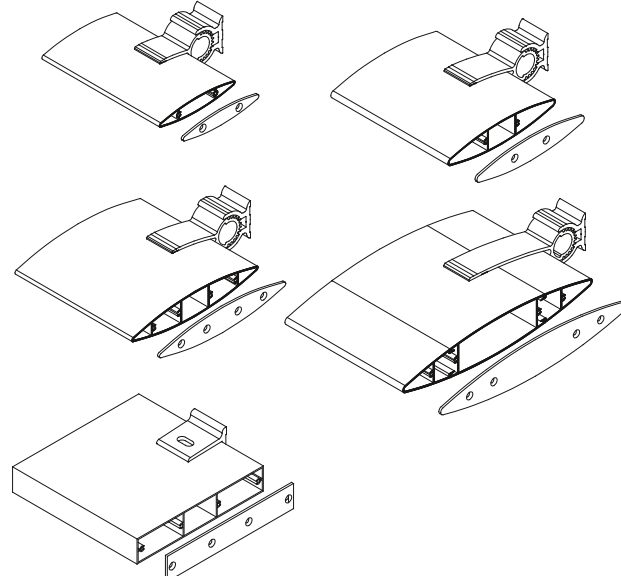
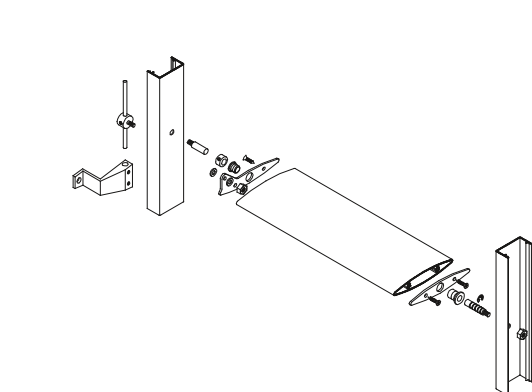
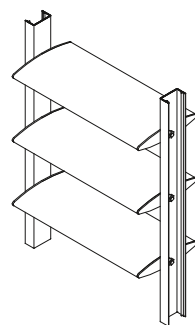
DIMENSIONAMENTO

- Pressão do vento: 800Pa;
- Flecha máxima: 15 mm.

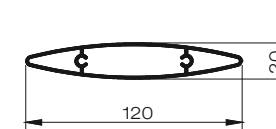
LÂMINAS ORIENTÁVEIS - PSO



LÂMINAS FIXAS - PSF

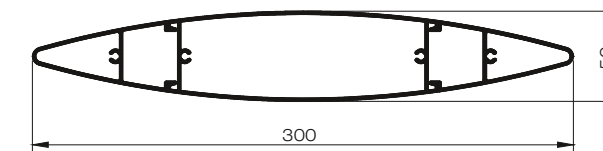


F.016.007



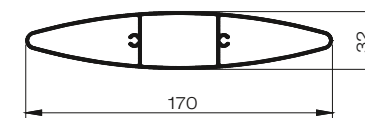
Distância máxima entre os apoios:
- PSF: 2500 mm;
- PSO: 2000 mm.

F.016.006



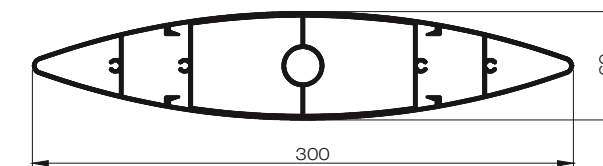
Distância máxima entre os apoios:
- PSF: 4500 mm;
- PSO: 3500 mm.

F.016.001



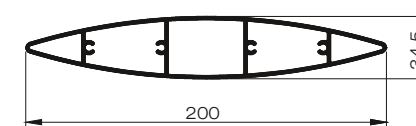
Distância máxima entre os apoios:
- PSF: 3000 mm;
- PSO: 2500 mm.

F.016.014



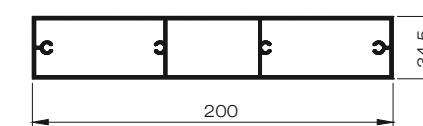
Distância máxima entre os apoios:
- PSF: 5000 mm;
- PSO: 4000 mm.

F.016.002



Distância máxima entre os apoios:
- PSF: 3500 mm;
- PSO: 3000 mm.

F.016.016



A distância máxima entre os apoios é de 3000 mm (PSF).

REFERÊNCIA	ÁREAS (dm ² /m)		MOMENTO INÉRCIA	
	AVOCD.	POUR	Ix cm ⁴	Iy cm ⁴
F.016.001	35.54	35.54	7.71	138.51
F.016.002	41.24	41.24	11.85	301.85
F.016.006	105.74	61.60	40.64	1122.08
F.016.007	24.91	24.91	1.90	50.77
F.016.014	109.79	61.90	85.18	1308.13
F.016.016	46.90	46.90	19.96	389.79

Dimensões superiores sujeitas a consulta.

Medidas em milímetros (mm).

F.016 - SISTEMA DE SOMBREAMENTO

AS INFORMAÇÕES CONTIDAS NESTE FOLHETO PODEM SOFRER ALTERAÇÕES SEM AVISO PRÉVIO.
EDIÇÃO: FEVEREIRO 2016