

SISTEMAS DE ALUMÍNIO



SISTEMAS	TIPO DE SISTEMAS						VIDRO (mm)		VEDAÇÃO			RUTURA DA PONTE TÉRMICA		ENVERGADURA (mm)	
	BATENTE	CORRER	FACHADA	SOMBREAMENTO	REVESTIMENTO	GUARDA CORPOS	SIMPLES	DUPLA	CENTRAL	BATENTE	PELÚCIA	ARO FIXO	ARO MÓVEL		
A.006							4 a 12	18 a 28				40	40		
A.040							4 a 14	16 a 24				40	50		
A.055 PORTAS							10 / 12 / 20	26 a 36			opcional	55	55		
A.100	A.155							20 a 36				55	65		
	A.165							30 a 46				65	75		
	A.175							38 a 54				74	84		
	A.175 FO							34				74	84		
B.005							4 a 6	16				72	24		
B.080							4 a 6	20 a 22				80	32		
B.055								22 a 26				90	35		
B.095								28 a 34				113	47		
B.100								30 a 36				146	60		
B.150 MINIMALISTA							44	44				150	50		
A.080 CLÁSSICA							6 a 18	22 a 36				50	Projetante		
A.080 TH							10 a 16	30				50	Projetante		
A.080 CLARABOIA							16	30				50	Projetante		
A.080 VEP							6	24				50	Projetante		
A.080 VEC							6	28				50	Projetante		
A.080 HÉLIOS							6 a 18	22 a 36				50	-		
A.017												46	40		
F.016															
F.018															
F.100 SAFEGGLASS								13/17/19/ 21/25							
ALKORP															

PERFIS DE ALUMÍNIO - SISTEMA F.100 SAFEGGLASS

Comprimento *standard*: F.100.003: 6500 mm, F.100.004: 6000mm F.100.006: 5000mm
 Liga EN AW-6060 [Al MgSi] EPM T5; Liga EN AW-6063 [Al Mg0,7Si] EPM T66 (F.100.006 e F.100.007)
 Composição química de acordo com a norma EN 573-3
 Tolerâncias nas dimensões e na forma em conformidade com a norma EN 755-9
 Estado das propriedades mecânicas (EPM) de acordo com a norma EN 755-2

F.100

SAFEGGLASS



F.100

SAFEGLASS

GUARDA CORPOS EM ALUMÍNIO E VIDRO

Cumpra a Norma Portuguesa NP EN 4491-2009, a qual define as características das guardas em função do tipo de utilização dos locais onde são instaladas, promovendo a segurança dos utentes reduzindo o risco de queda para o exterior dos espaços defendidos.

Utilizações previstas / Força serviço

NP 4491:2009 - Ensaio força estática horizontal

Locais de atividade residencial : 0,5 kN/m (51 Kgf/m)
ex. edifícios de habitação, quartos de hotéis / hospitais, etc...

Locais de prestação de serviços : 0,7 kN/m (71,4 Kgf/m)
ex. escritórios, cafés, restaurantes, lojas, etc...

Locais de acolhimento de público : 1 kN/m (102 Kgf/m)
ex. teatros, cinemas, salas de conferências, acessos públicos

Locais de acolhimento de multidões : 3 kN/m (306 Kgf/m)
ex. estádios, centros comerciais, etc...

Flecha admissível, após cessação da força aplicada, 3mm.

Características

Montagem lateral / superior / embutido no pavimento

Multiplicidade de perfis e soluções

Vidro de segurança temperado laminado com 4 películas PVB, 1,52mm

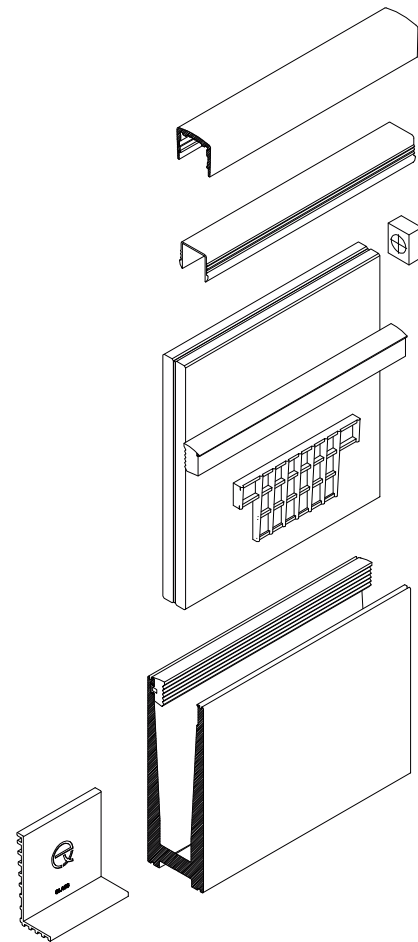
Vedantes em SEBS, preto ou cinza

Calços e cunhas em EPDM e nylon

Perfis corrimão em alumínio

Facilidade e rapidez na montagem

Ancoragem em função das características próprias e particulares de cada construção



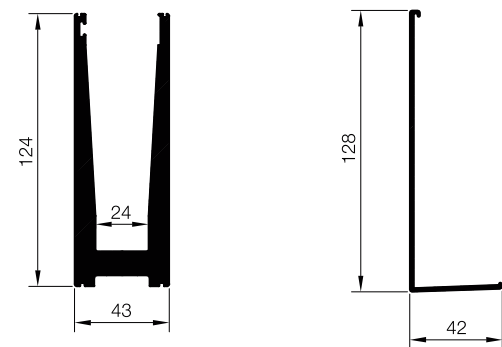
F.100.003

APTO para locais de actividade:

RESIDENCIAL
PRESTAÇÃO DE SERVIÇOS
ACOLHIMENTO PÚBLICO

Boletim de ensaio nº OEF 011/16
Vidro temperado laminado 8.8.4
Espessura 17,52mm
Dimensão: 2500 x 1100mm

Calços e cunhas em EPDM com elevada dureza 75/80 Shore A
Opção de calços e cunhas em nylon
Capeamento com perfil ref. F.100.002
Admite vidros com 13,52mm, 17,52mm e 21,52mm
Vedantes em SEBS



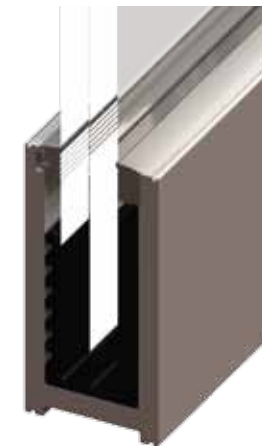
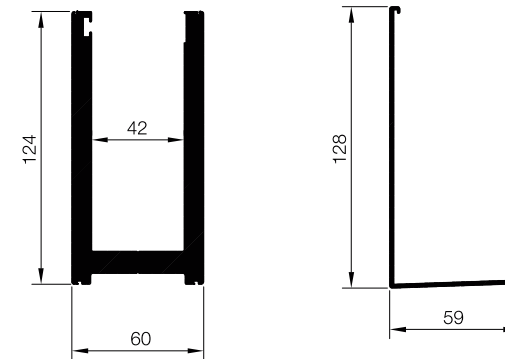
F.100.004

APTO para locais de actividade:

ACOLHIMENTO PÚBLICO
ACOLHIMENTO MULTIDÕES

Boletim de ensaio nº OEF 006/12
Vidro temperado laminado 12.12.4
Espessura 25,52mm
Dimensão: 2500 x 1200mm

Calço em nylon com afinador Extrusal exclusivo
Capeamento com perfil ref. F.100.005
Admite vidros com 21,52mm e 25,52mm
Vedantes em SEBS



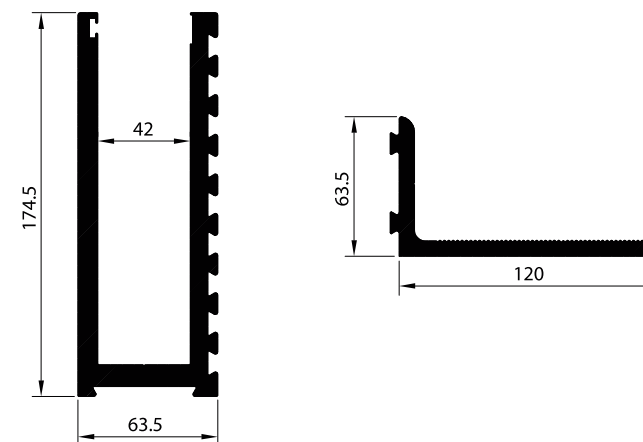
F.100.006

APTO para locais de actividade:

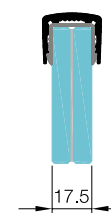
RESIDENCIAL
PRESTAÇÃO DE SERVIÇOS
ACOLHIMENTO PÚBLICO

Boletim de ensaio nº OEF 022/17
Vidro temperado laminado 12.12.4
Espessura 25,52mm
Dimensão: 2500 x 1800mm

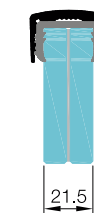
Calço em nylon com afinador Extrusal exclusivo
Fixação ajustável, perfil F.100.007
Admite vidros com 21,52mm e 25,52mm
Vedantes em SEBS



F.100.008



F.100.009



F.100 SAFEGLOSS - SISTEMA DE GUARDA CORPOS

Medidas em milímetros (mm).

AS INFORMAÇÕES CONTIDAS NESTE FOLHETO PODEM SOFRER ALTERAÇÕES SEM AVISO PRÉVIO. EDIÇÃO: SETEMBRO 2017