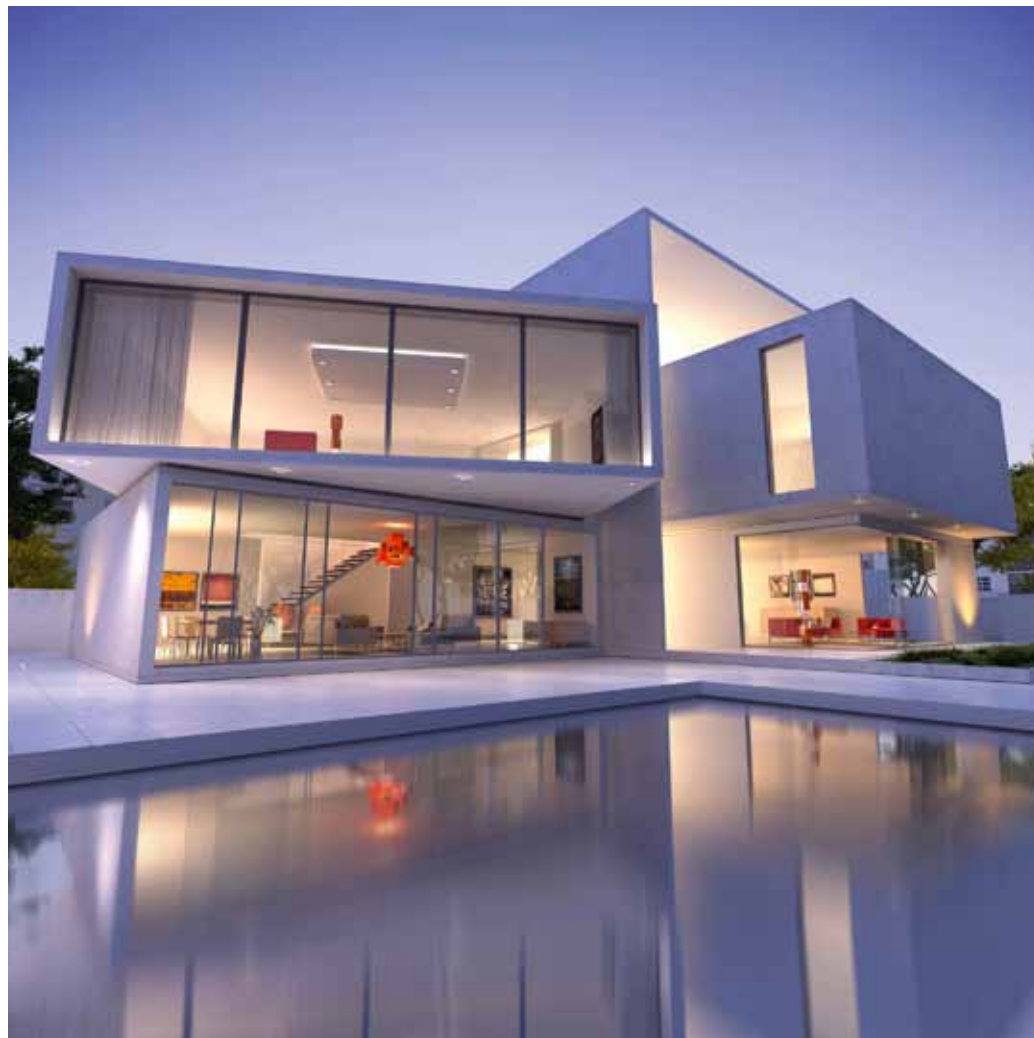


## SISTEMAS DE ALUMÍNIO



SISTEMAS	TIPO DE SISTEMAS						VIDRO (mm)		VEDAÇÃO			RUTURA DA PONTE TÉRMICA		ENVERGADURA (mm)	
	BATENTE	CORRER	FACHADA	SOMBREAMENTO	REVESTIMENTO	GUARDA CORPOS	SIMPLES	DUPLA	CENTRAL	BATENTE	PELÚCIA	ARO FIXO	ARO MÓVEL		
A.006							4 a 12	18 a 28				40	40		
A.040							4 a 14	16 a 24				40	50		
A.055 PORTAS							10 / 12 / 20	26 a 36			opcional	55	55		
A.100	A.155							20 a 36				55	65		
	A.165							30 a 46				65	75		
	A.175							38 a 54				74	84		
	A.175 FO							34				74	84		
B.005		■					4 a 6	16				72	24		
B.080		■					4 a 6	20 a 22				80	32		
B.055		■						22 a 26				90	35		
B.095		■						28 a 34		■	■	113	47		
B.100		■						30 a 36		■	■	146	60		
B.150 MINIMALISTA		■					44	44		■	■	150	50		
A.080 CLÁSSICA			■				6 a 18	22 a 36				50	Projetante		
A.080 TH			■				10 a 16	30				50	Projetante		
A.080 CLARABOIA			■				16	30				50	Projetante		
A.080 VEP			■				6	24				50	Projetante		
A.080 VEC			■				6	28				50	Projetante		
A.080 HÉLIOS			■	■			6 a 18	22 a 36				50	-		
A.017	■	■		■						■		46	40		
F.016				■											
F.018					■										
F.100 SAFEGGLASS						■	12 / 16 / 18 / 20								
ALKORP						■									

### PERFIS DE ALUMÍNIO - SISTEMA B.095

Termicamente melhorados - RPT | Deslizamento sobre perfil em alumínio anodizado a 25µ e à cor natural | Poliamidas Technoform Bautech: PA 6.6 GF 25 (25% em fibra de vidro) | Comprimento *standard*: 6500 mm | Espessura variável nominal dos perfis: 1.5 mm | Liga EN AW-6060 [Al MgSi] | Composição química de acordo com a norma EN 573-3 | Tolerâncias nas dimensões e na forma em conformidade com a norma EN 755-9 | Estado das propriedades mecânicas EPM T5 (*standard*) de acordo com a norma EN 755-2: R<sub>p0.2</sub> ≥ 120 MPa | R<sub>m</sub> ≥ 160 MPa | A<sub>50mm</sub> ≥ 6%

Instruções de manutenção e limpeza disponíveis em [www.extrusal.pt](http://www.extrusal.pt)

# B.095

## SISTEMA DE CORRER RPT

Rua do Sacobão - Aradas | 3810 - 454 AVEIRO | PORTUGAL  
 Tel.: (+351) 234 378 900 | Fax: (+351) 234 378 902 | Fax Com. (+351) 234 378 901 | Email: [info@extrusal.pt](mailto:info@extrusal.pt)  
[www.extrusal.pt](http://www.extrusal.pt)



# B.095

## SISTEMA DE CORRER RPT



ELEGÂNCIA . ROBUSTEZ . VERSATILIDADE

SISTEMA DE CORRER COM RUTURA TÉRMICA COMPOSTO POR DUAS SOLUÇÕES: VERSÃO TRADICIONAL E OPÇÃO ELEVÁVEL.

B.095, UM PRODUTO COM ELEVADAS PERFORMANCES (TÉRMICAS, ACÚSTICAS E RESULTADOS AEV), QUE DETÉM VISTAS DE ALUMÍNIO REDUZIDAS FAVORECENDO A ILUMINAÇÃO NATURAL DOS ESPAÇOS.

FÁCIL MANUSEAMENTO E DESLIZAMENTO DAS FOLHAS RESULTANTE DA INSERÇÃO DE RODÍZIOS QUE SUPTAM FOLHAS DE 200 KG (OPÇÃO EXTRA DE 300 KG). O DESLIZAMENTO É EFETUADO SOBRE PERFS EM ALUMÍNIO, ANODIZADOS A 25µ E À COR NATURAL, O QUE PERMITE UMA REDUÇÃO SIGNIFICATIVA DO ATRITO DAS RODAS. AINDA RELACIONADA COM A ESTÉTICA DA SOLUÇÃO, ESTÁ A POSSIBILIDADE DE ESCOLHA DO ACABAMENTO DA MANETE: BRANCO, PRETO OU ACNA.

### SOLUÇÕES CONSTRUTIVAS

- Aro fixo: carril simples, duplo ou triplo;
- Montagem dos perfis em corte direito ou à meia esquadria;
- Uma a seis folhas com possibilidade de imobilização de uma delas;
- Opcional: perfis de remate para obras de reabilitação.

### DIMENSIONAMENTO

Folhas móveis:  
400 mm ≤ altura ≤ 3000 mm  
400 mm ≤ largura ≤ 3000 mm  
Área máxima da folha móvel: 6 m<sup>2</sup>

POLIAMIDAS:  
TECHNOFORM BAUTEC



Valores condicionados pelas diferentes tipologias construtivas.  
Estas informações não dispensam a consulta do catálogo do sistema. Dimensões superiores sujeitas a consulta.

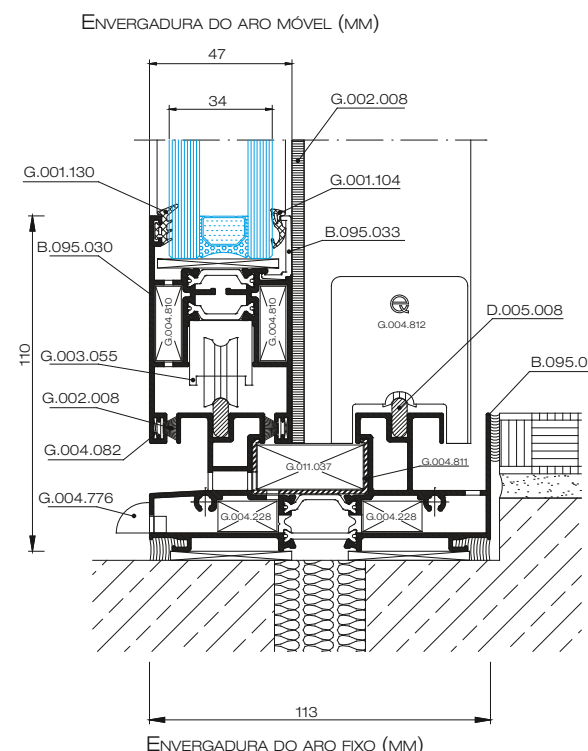
### CAPACIDADE DO ENVIDRAÇAMENTO

Vidro duplo: 28 mm ≤ espessura ≤ 34 mm.  
Vedantes em EPDM.

### FERRAGENS

- Peso máximo por folha: 200 Kg (solução base);
- Opção extra: 300 Kg;
- Fecho: multiponto acionado por cremone ou embutido;

Solução elevatória  
- Peso máximo por folha: 350 Kg.



### COEFICIENTE DE TRANSMISSÃO TÉRMICA

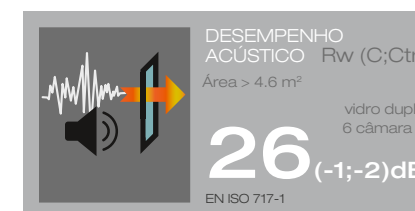
Valor declarado de referência de uma janela completa incluindo o vidro segundo a norma UNE EN ISO 10077-1 e UNE EN ISO 10077-2.



Janela composta por duas folhas de correr.  
Dimensão da janela: 1480 mm x 2180 mm  
Perfis: B.095.010 / B.095.030  
Ug = 1.0 W/m<sup>2</sup>.K Uf (médio) = 4.48 W/m<sup>2</sup>.K Ψ = 0.06 W/m.K

### DESEMPENHO ACÚSTICO

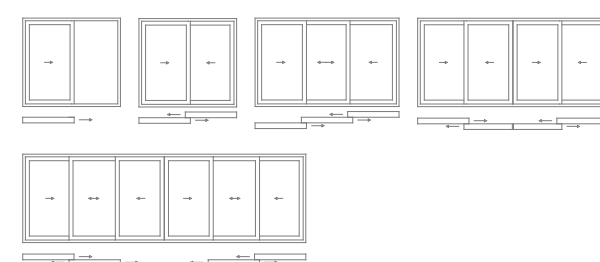
Valor declarado de referência de uma janela completa incluindo o vidro segundo a norma UNE EN ISO 717-1.



### SISTEMA DE ETIQUETAGEM ENERGÉTICA DE PRODUTOS



### TIPOLOGIAS



### ENSAIO DO TIPO INICIAL

Boletim de ensaio nº 0025/2014 - UCE  
Organismo notificado nº 0856



Janela composta por duas folhas de correr.

Dimensão da janela:  
3600 mm x 2200 mm

### DESEMPENHO ENERGÉTICO Verão 11.08 Inverno 6.89

Transmissão térmica (Uw)	2.20 w/m <sup>2</sup> .K
Fator solar do vidro (g)	0.58
Classe de permeabilidade ao ar	Classe 4

Janela de correr de alumínio com corte térmico.  
Vidro duplo - Ug = 1.0 | Janela: 1480 x 2180  
Fonte: LNEC ITE 50; Despacho 15793-K/2013; EN 1026; EN 12207

## B.095 - SISTEMA DE CORRER RPT

AS INFORMAÇÕES CONTIDAS NESTE FOLHETO PODEM SOFRER ALTERAÇÕES SEM AVISO PRÉVIO.  
EDIÇÃO: FEVEREIRO 2016