

SOFISTICADA

INOVADORA

GENUÍNA

MINIMALISTA

ARROJADA



B.250

SIGMA

ELEGÂNCIA SUSTENTÁVEL EM CADA MOVIMENTO

 [®]
Sistemas de Alumínio e Vidro
para Arquitetura

B.250

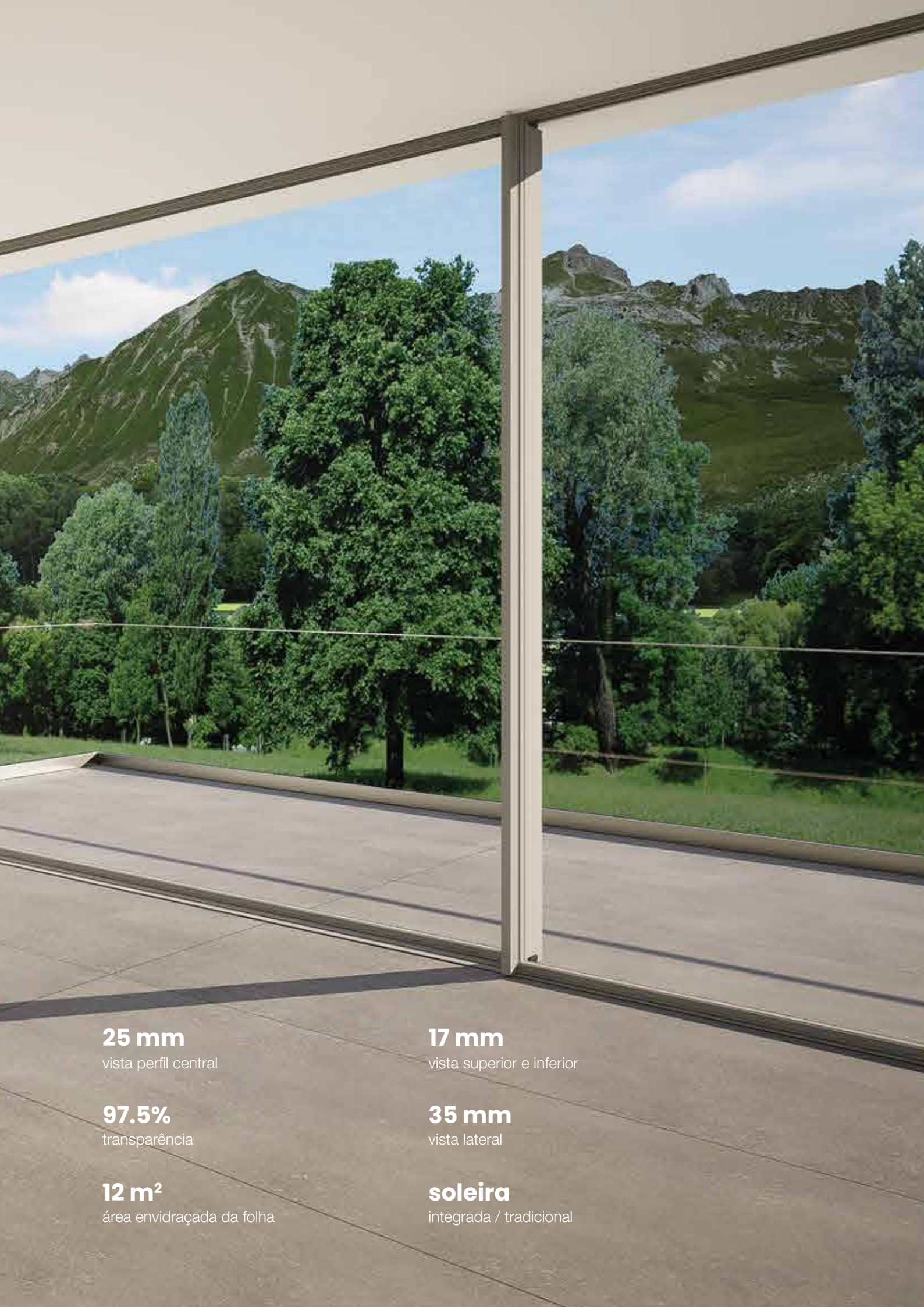
SIGMA

ELEGÂNCIA SUSTENTÁVEL EM CADA MOVIMENTO

Uma expressão sofisticada de design concentrada na genuinidade, leveza e funcionalidade.

Um sistema inovador que incorpora a estética contemporânea e a elegância minimalista, oferecendo uma abordagem moderna, arrojada e sustentável à arquitetura.

SIGMA MAX . SIGMA PLUS . SIGMA CLÁSSICA



25 mm

vista perfil central

97.5%

transparência

12 m²

área envidraçada da folha

17 mm

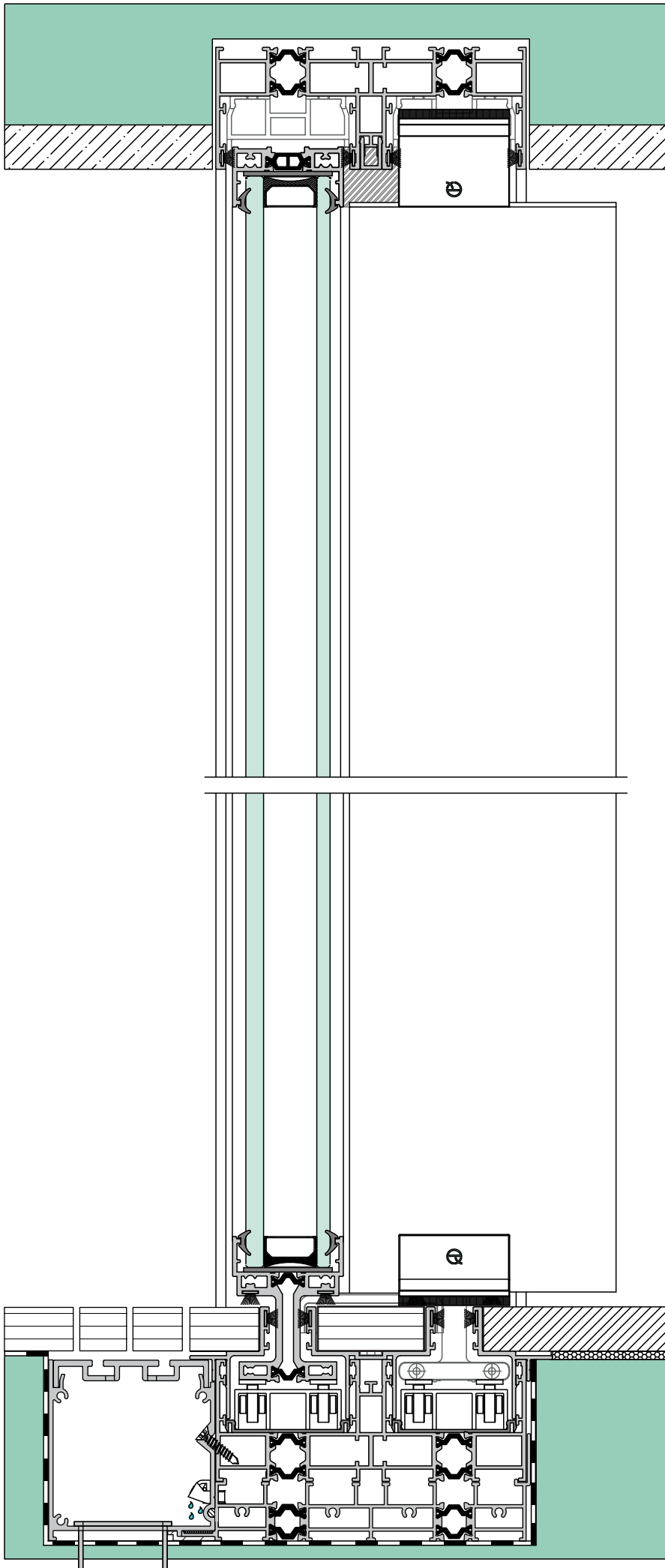
vista superior e inferior

35 mm

vista lateral

soleira

integrada / tradicional



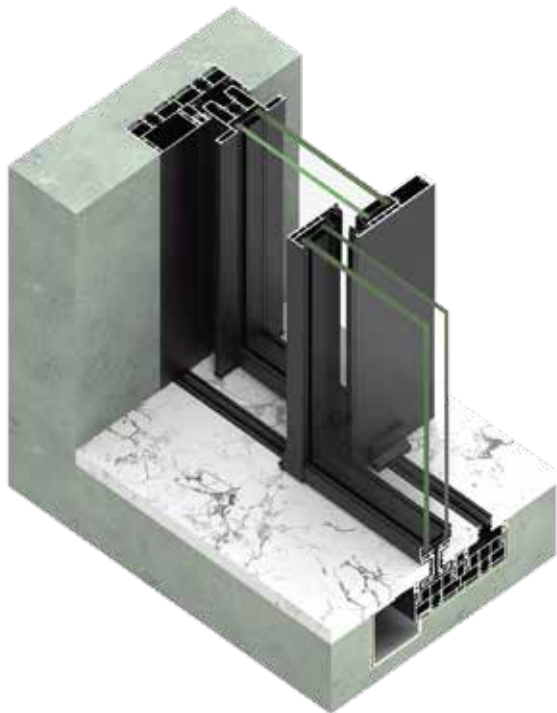
SIGMA MAX

SOLEIRA OCULTA PISO INTEGRADO

O efeito visual de continuidade entre o pavimento interior e exterior é aprimorado pelo SIGMA MAX, que representa a excelência do sistema.

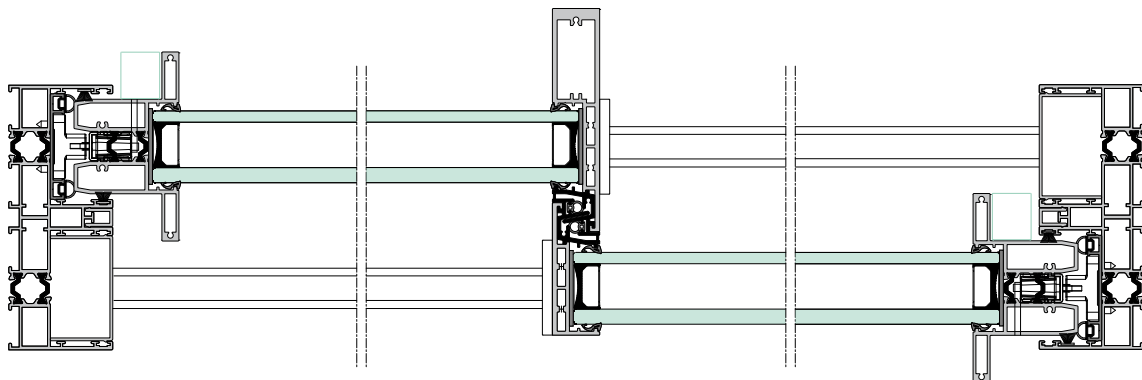
SIGMA MAX destaca-se pela mínima presença do alumínio e pela máxima harmonização e integração na arquitetura dos espaços.

Esta solução genuína oferece uma transição suave e contínua entre o interior e exterior.



SIGMA MAX

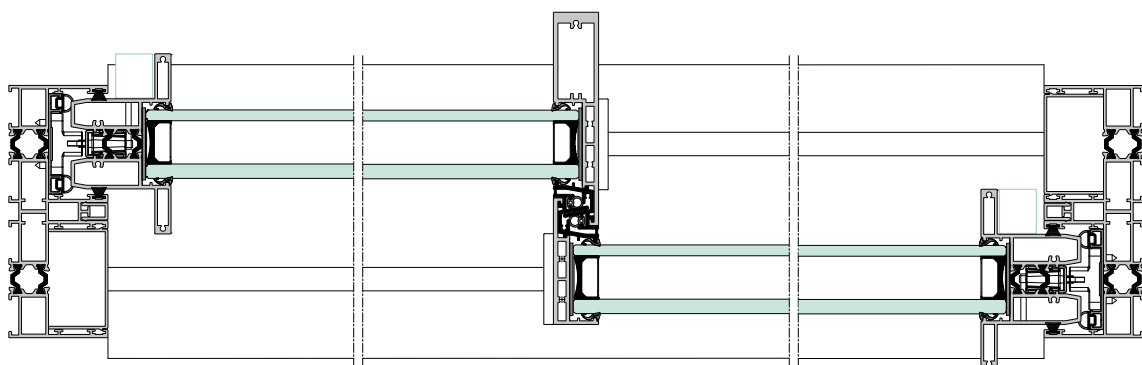
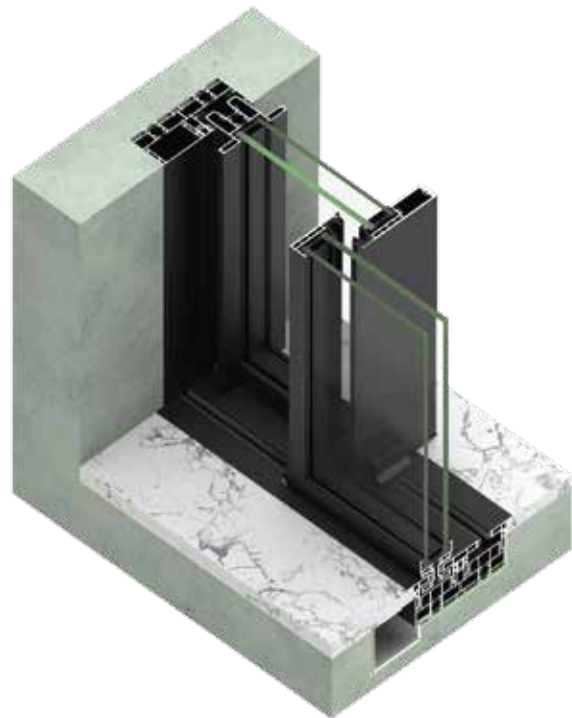
SOLEIRA OCULTA
PISO INTEGRADO





SIGMA PLUS

SOLEIRA OCULTA
PERFIL ALUMÍNIO

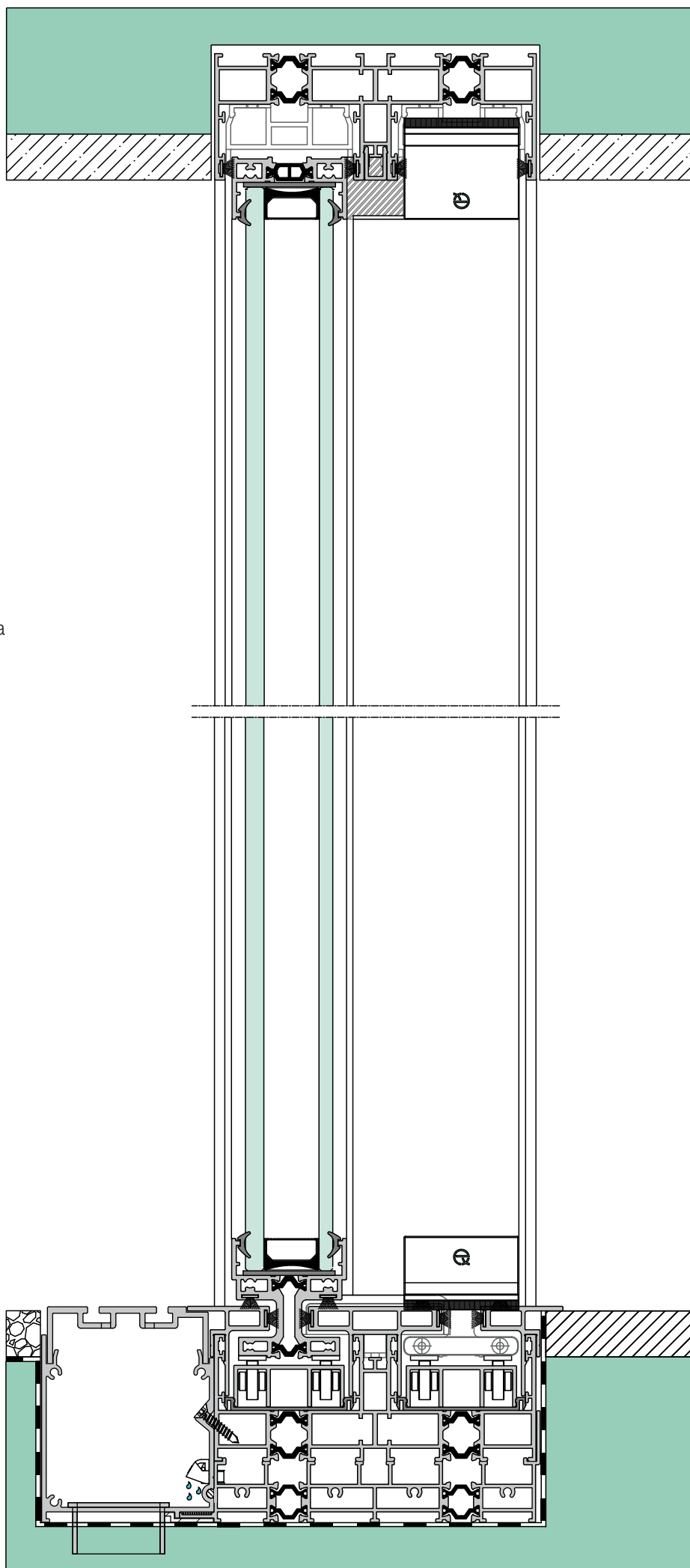


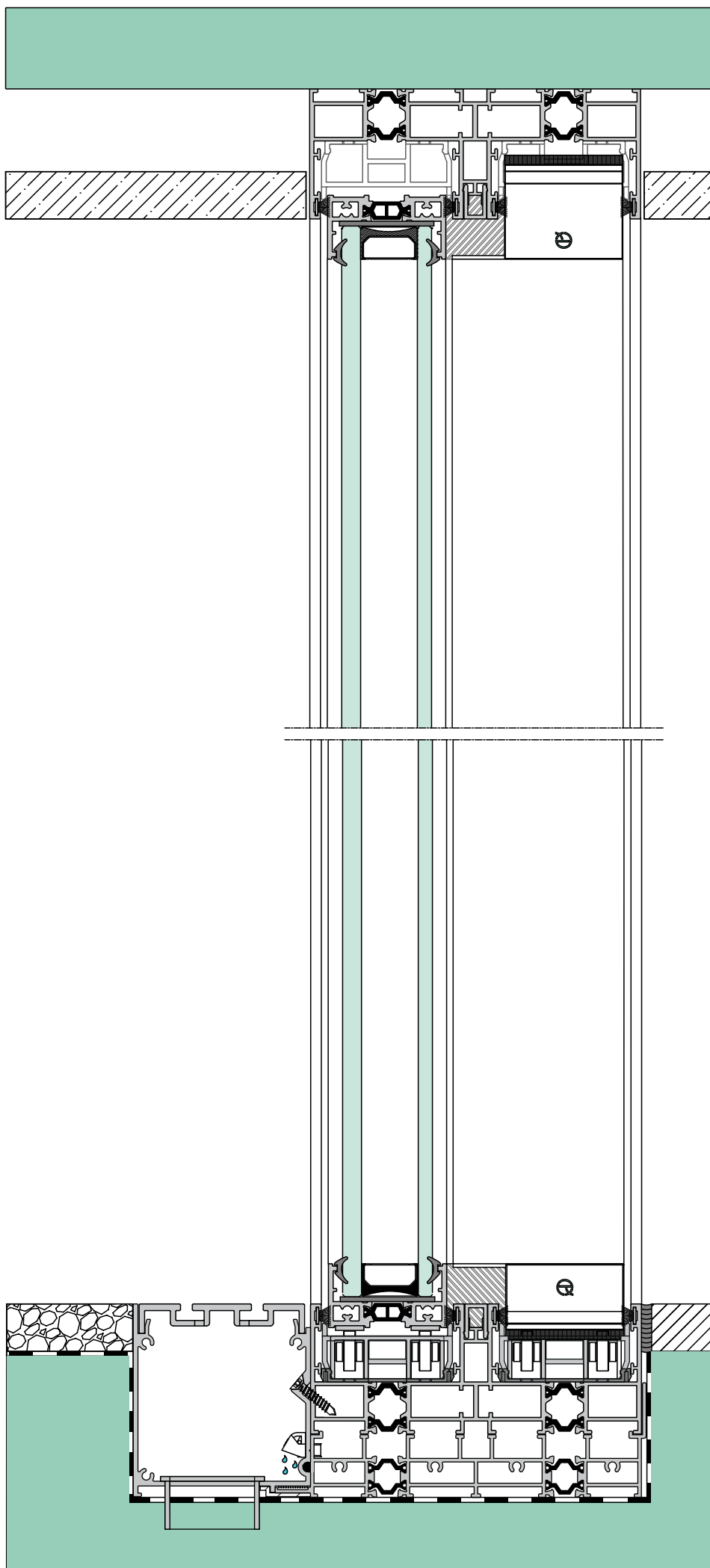
SIGMA PLUS

SOLEIRA OCULTA PERFIL ALUMÍNIO

SIGMA PLUS assegura a máxima usabilidade e acessibilidade ao integrar uma soleira embutida, nivelada com o pavimento.

A solução SIGMA PLUS, em consonância com o conceito SIGMA, é notável pelo suave deslizamento das folhas, independentemente da sua dimensão, proporcionando conforto aos utilizadores.





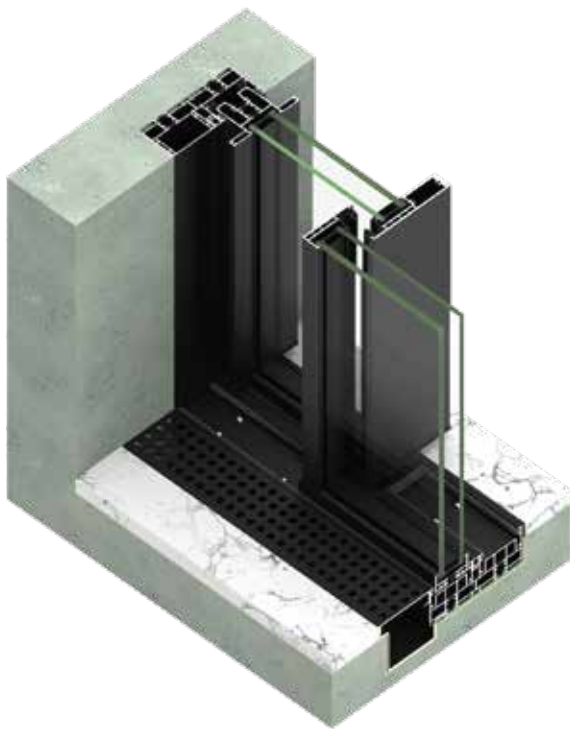
SIGMA CLÁSSICA

SOLEIRA TRADICIONAL

SIGMA CLÁSSICA é a versão tradicional do conjunto com uma vista reduzida de 17 mm.

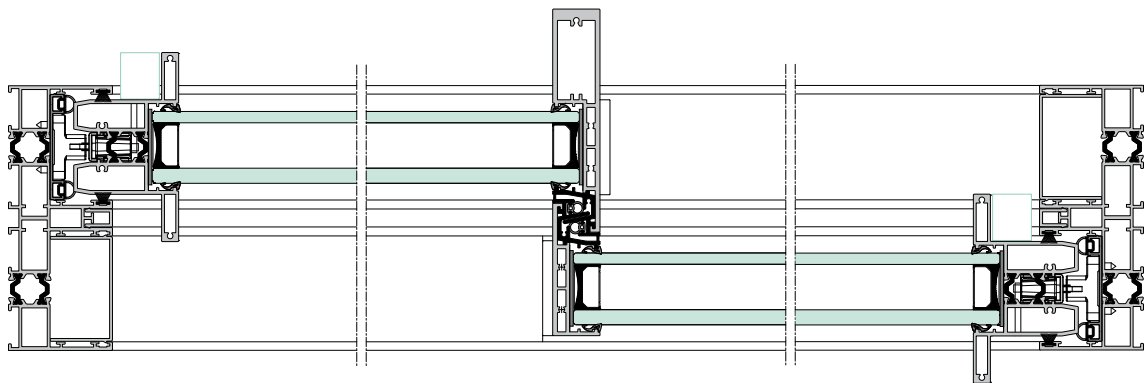
Uma solução que procura a combinação perfeita entre a funcionalidade e a estética, privilegiando a iluminação natural dos espaços.

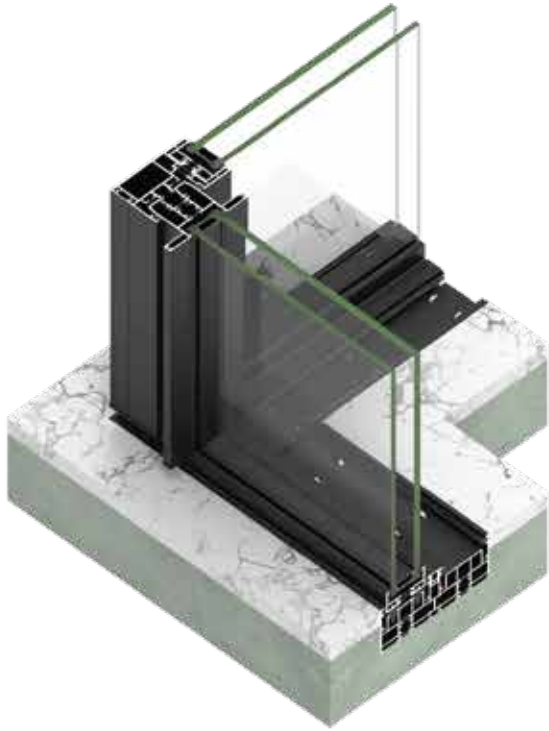
O SIGMA tem a capacidade de oferecer grandes áreas envidraçadas sem comprometer a eficiência energética.



SIGMA CLÁSSICA

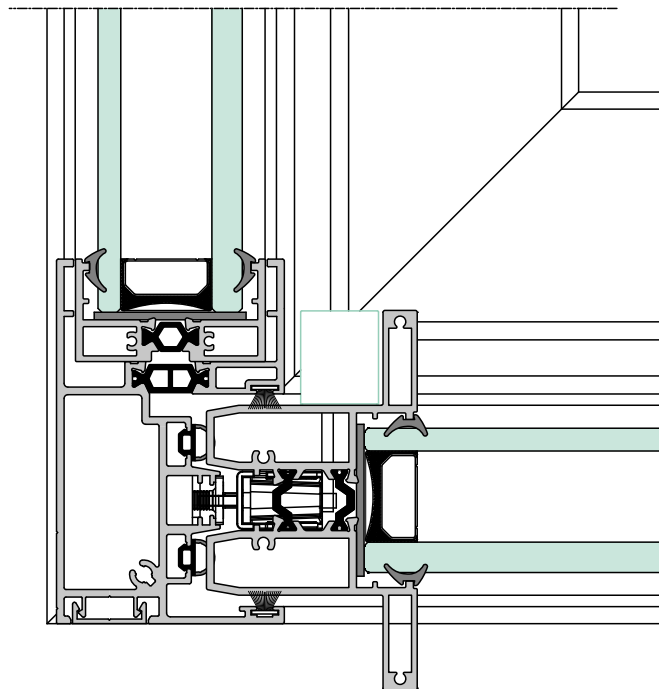
SOLEIRA TRADICIONAL





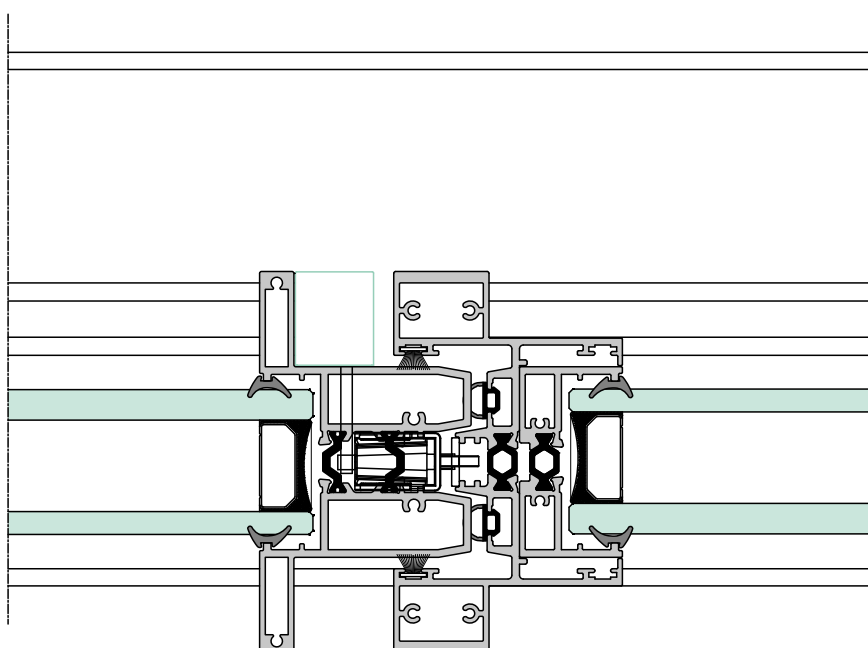
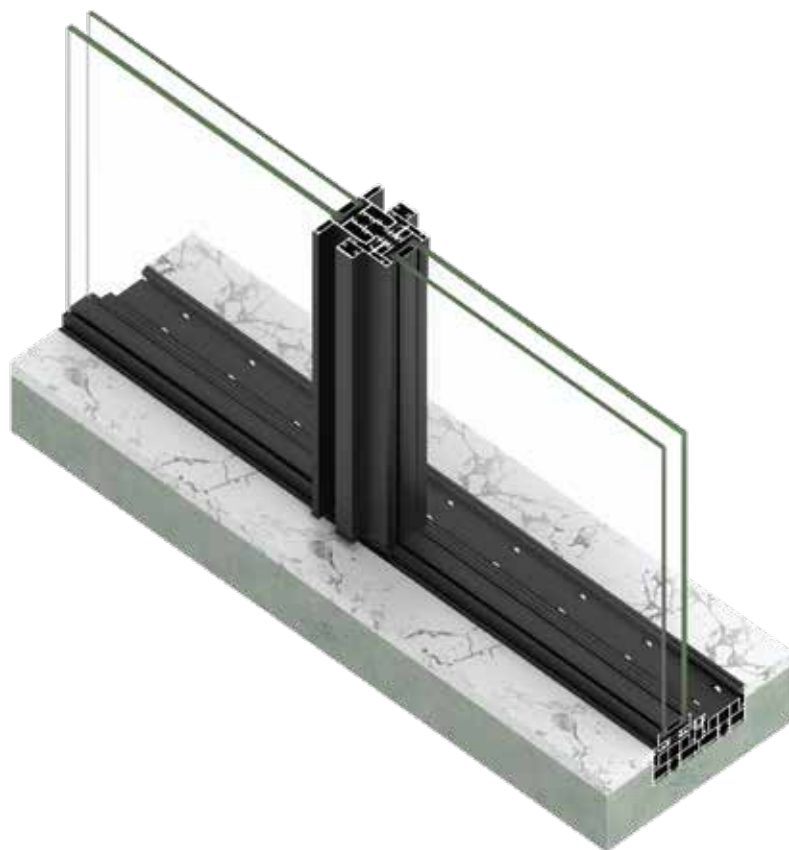
SIGMA CLÁSSICA

SOLUÇÃO DE CANTO



SIGMA CLÁSSICA

SOLUÇÃO DE QUATRO FOLHAS





Sistema modular de caixilharia de correr minimalista. Na incansável procura da perfeição, aliando o design à funcionalidade, o SIGMA apresenta-se enquanto solução arrojada diretamente dirigida a arquitetos e designers, que assumem cada projeto enquanto uma obra de arte.

O SIGMA combina uma sofisticação incomparável com a autenticidade e a genuinidade do minimalismo, destacando os elementos essenciais de qualquer habitação contemporânea de maneira inovadora: design, conforto, funcionalidade e sustentabilidade.

fechos

harmonizados à cor da caixilharia

segurança

mecanismo de abertura e fecho intuitivo e robusto

suspensão

calha de rolamentos ou rodízios

calha antivibração

deslizamento silencioso das folhas

poliamidas

16 mm e 20 mm

fixação

escondidos através de topos

desempenhos

excelente classificação AEV (permeabilidade ao ar, estanquidade à água e resistência à pressão do vento) classificação energética A+

manutenção

calha de rolamento desmontável e soleira oculta com abertura para entrada de bocal limpa cantos para limpeza das calhas



| | | | |
|--|--------------------------------|------------------------|------------------|
| | Dimensão máxima l folha | 12 m ² | |
| | Peso máximo l folha | 300 kg / 450 Kg | |
| | Enchimento | 30 a 38 mm | |
| | Aplicação | Construção nova | |
| | Desempenho térmico | $U_w = 1.3W/m^2K^{-1}$ | ◀ A ⁺ |
| | Permeabilidade ao ar | Classe 4 | |
| | Estanquidade à água | 8A | |
| | Resistência ao vento | C4 | |

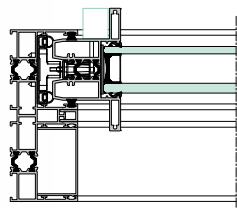
PUXADOR E FECHO

perfis laterais

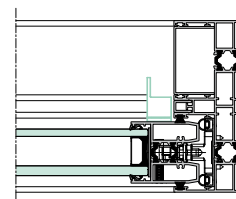
o perfil de aba possibilita a incorporação de um fecho minimalista, enquanto o perfil reto apresenta um discreto puxador minimalista.



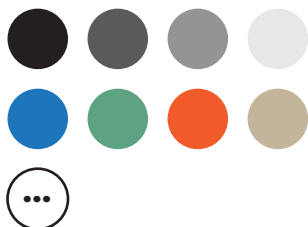
FECHO LATERAL



PUXADOR MINIMALISTA



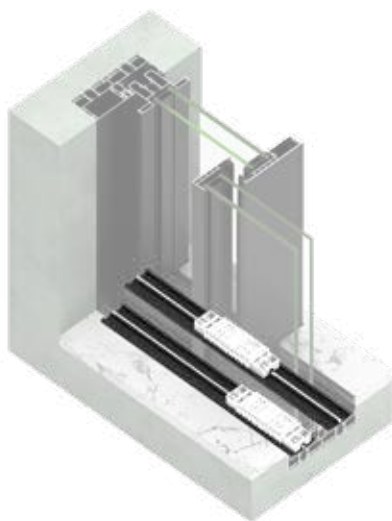
LIBERDADE CRIATIVA



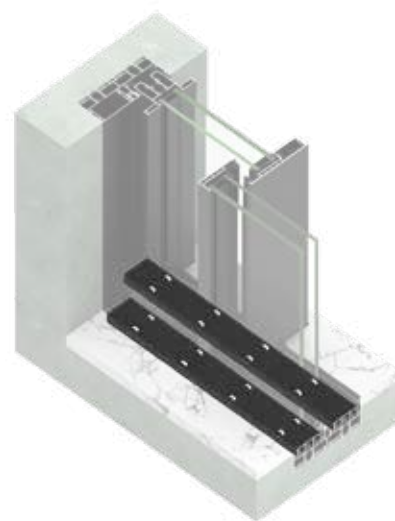
O puxador e o fecho em alumínio podem ser lacados* ou anodizados à cor da caixilharia, reforçando a harmonia estética dos conjuntos através da cor, brilho e textura.

Conferindo uma utilização agradável ao toque e de fácil manuseamento, o puxador e o fecho minimalistas evidenciam a elegância do conjunto. Ergonômicos, eles criam o equilíbrio perfeito entre a estética e a funcionalidade.

*O tratamento de superfície com decoração efeito-madeira tradicional assim como acabamento Forest Collection Colors não são aplicáveis na gama de acessórios exclusiva SIGMA.



RODÍZIOS NA FOLHA
300 KG



CALHA PORTA ROLAMENTOS
450 KG

B.250

SIGMA

SIGMA MAX . SIGMA PLUS . SIGMA CLÁSSICA

Três versões de janelas e sacadas minimalistas, com rutura térmica, adaptáveis às especificações arquitetónicas de cada projeto.

Cada detalhe foi projetado com elegância e ergonomia, proporcionando não somente uma estética requintada, como também, elevados desempenhos energéticos e AEV para maximizar o conforto dos utilizadores e contribuir para um ambiente cada vez mais sustentável.

ELEGÂNCIA SUSTENTÁVEL EM CADA MOVIMENTO







Zona Industrial das Ervasas
3830 - 003 ÍLHAVO
Portugal

www.extrusal.pt

(+351) 234 329 570
geral@extrusal.pt
www.extrusal.pt