

MANUAL DE UTILIZADOR

Cortante G.007.067.R2

SETEMBRO 2019

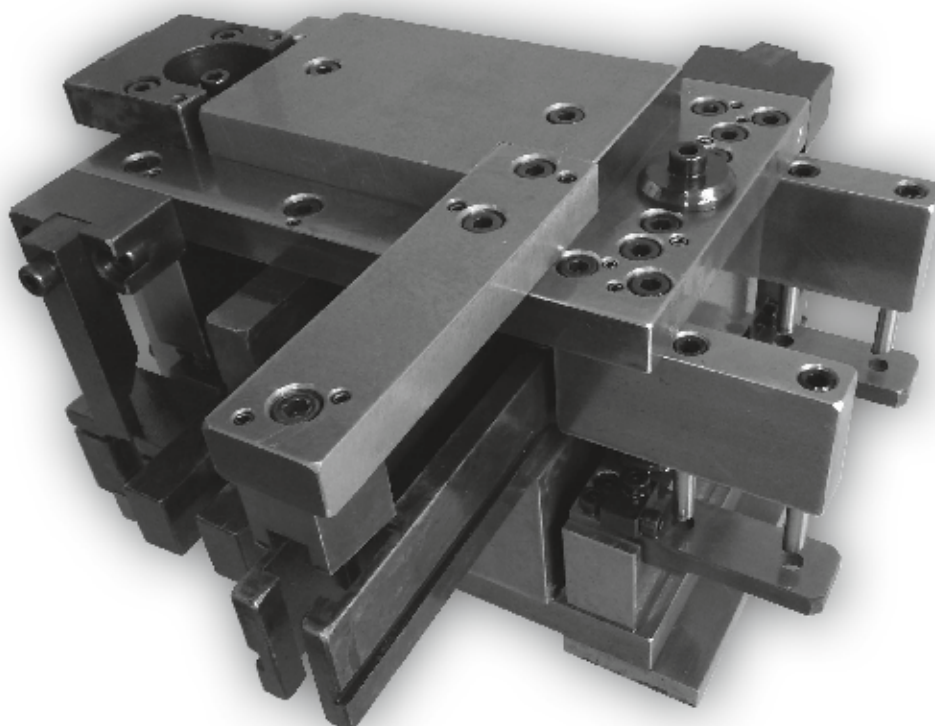


B.150

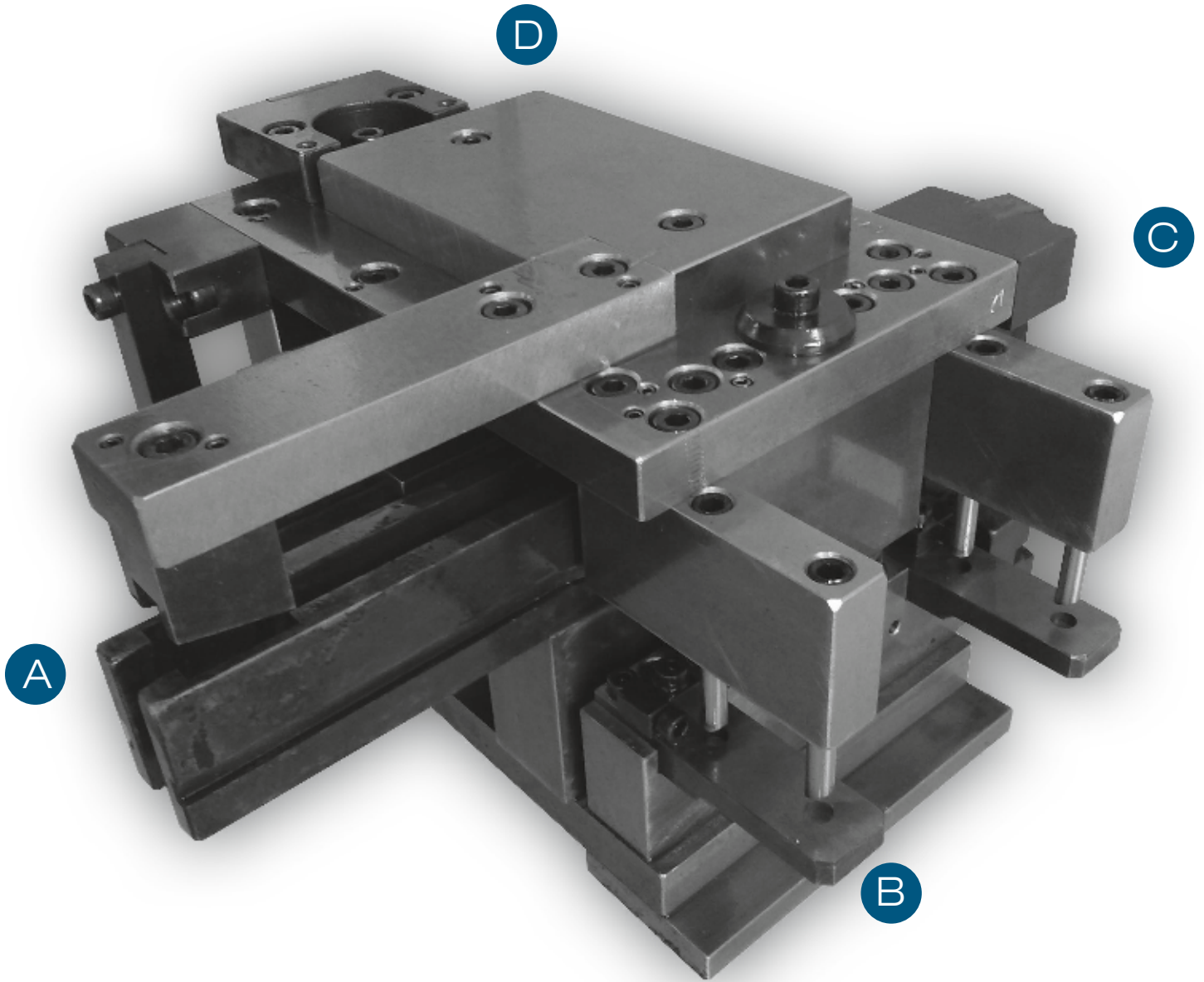
SISTEMA DE CORRER RPT

ÍNDICE

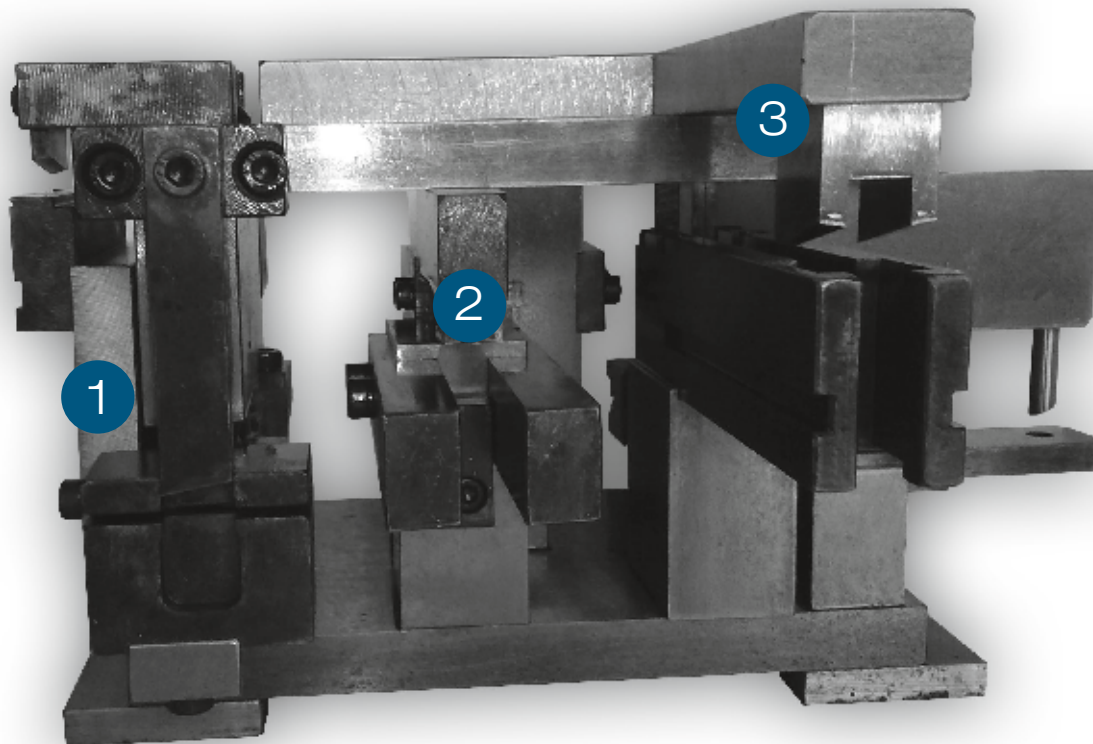
- 3** IDENTIFICAÇÃO DAS FACES
- 4** FACE A - FUNÇÕES
- 6** FACE B - FUNÇÕES
- 7** FACE C - FUNÇÕES
- 9** FACE D - FUNÇÕES
- 10** SEGURANÇA
- 10** MANUTENÇÃO



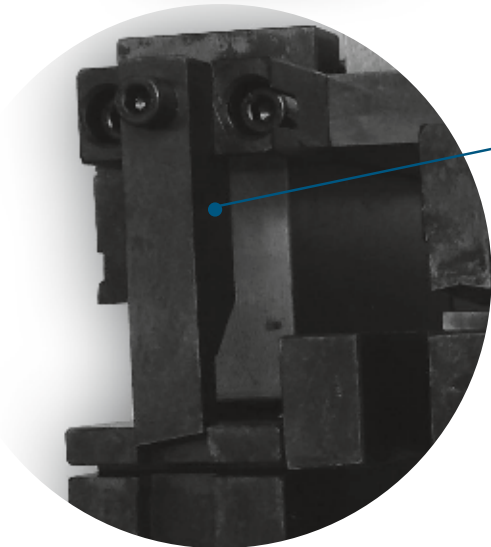
IDENTIFICAÇÃO DAS FACES



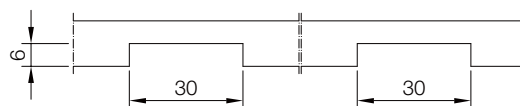
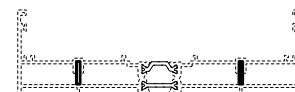
FACE A



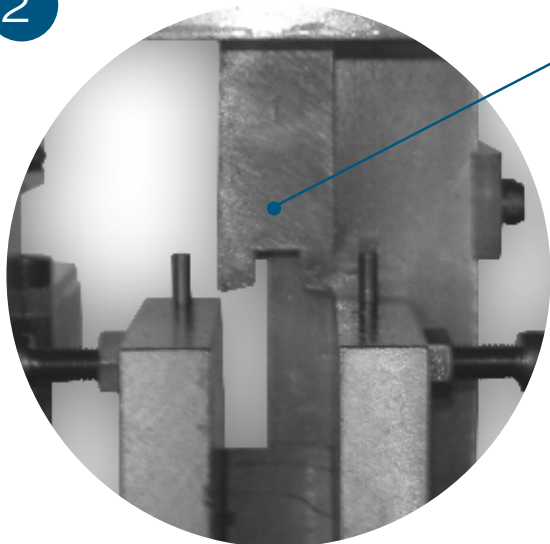
1



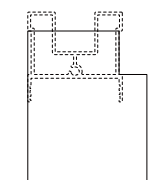
D.004.038
Entalhe para drenagem



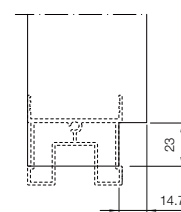
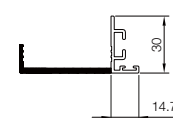
2



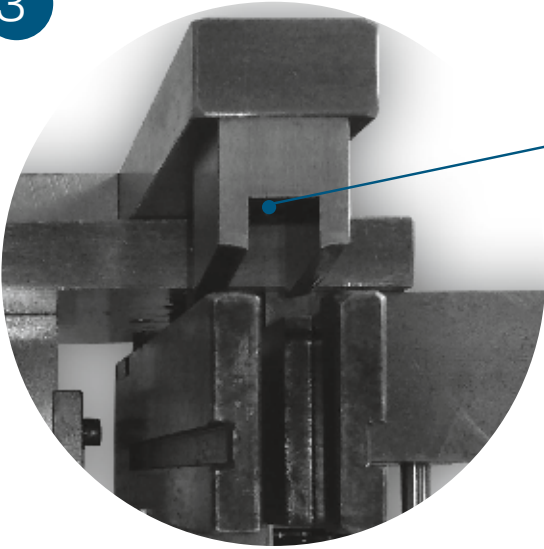
B.150.003
Entalhe inferior e superior com 23mm
Esquerdo / direito



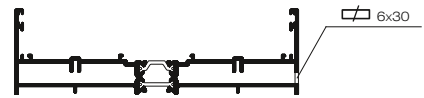
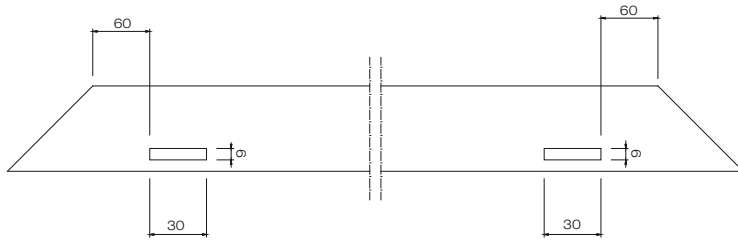
Primeira operação
Corte de 14.7mm com a serra.



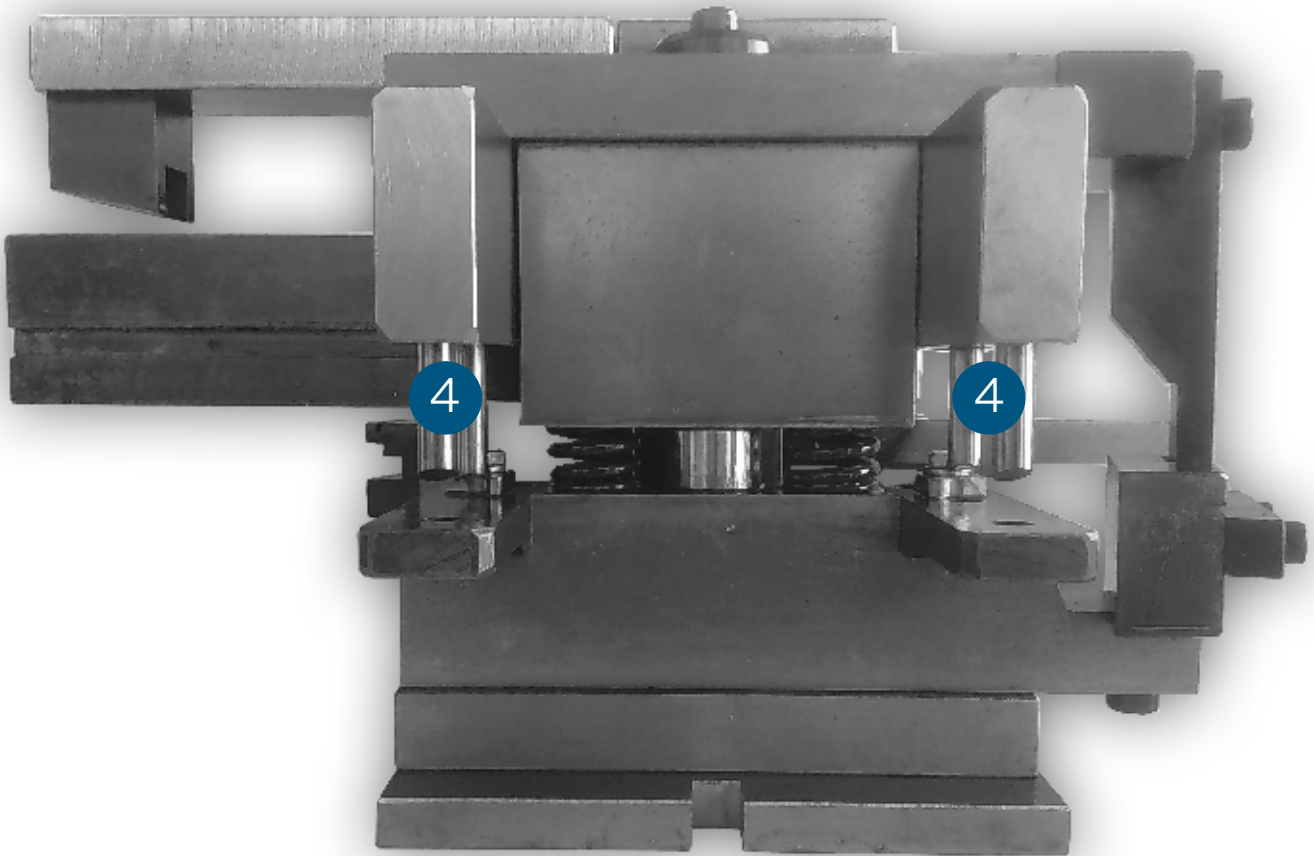
3



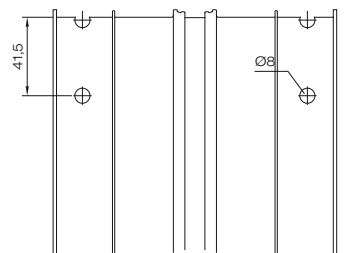
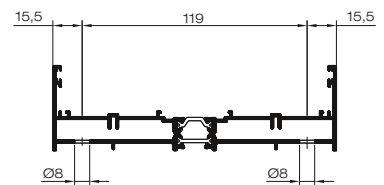
B.150.010 soleira
Rasgo para drenagem do tubular
Esquerdo
Direito



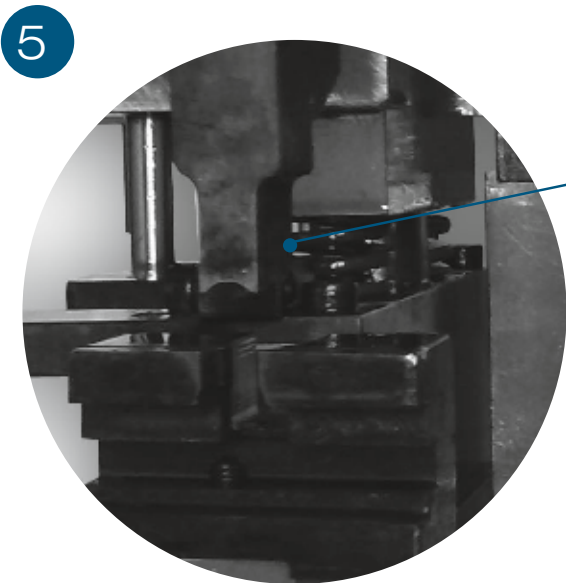
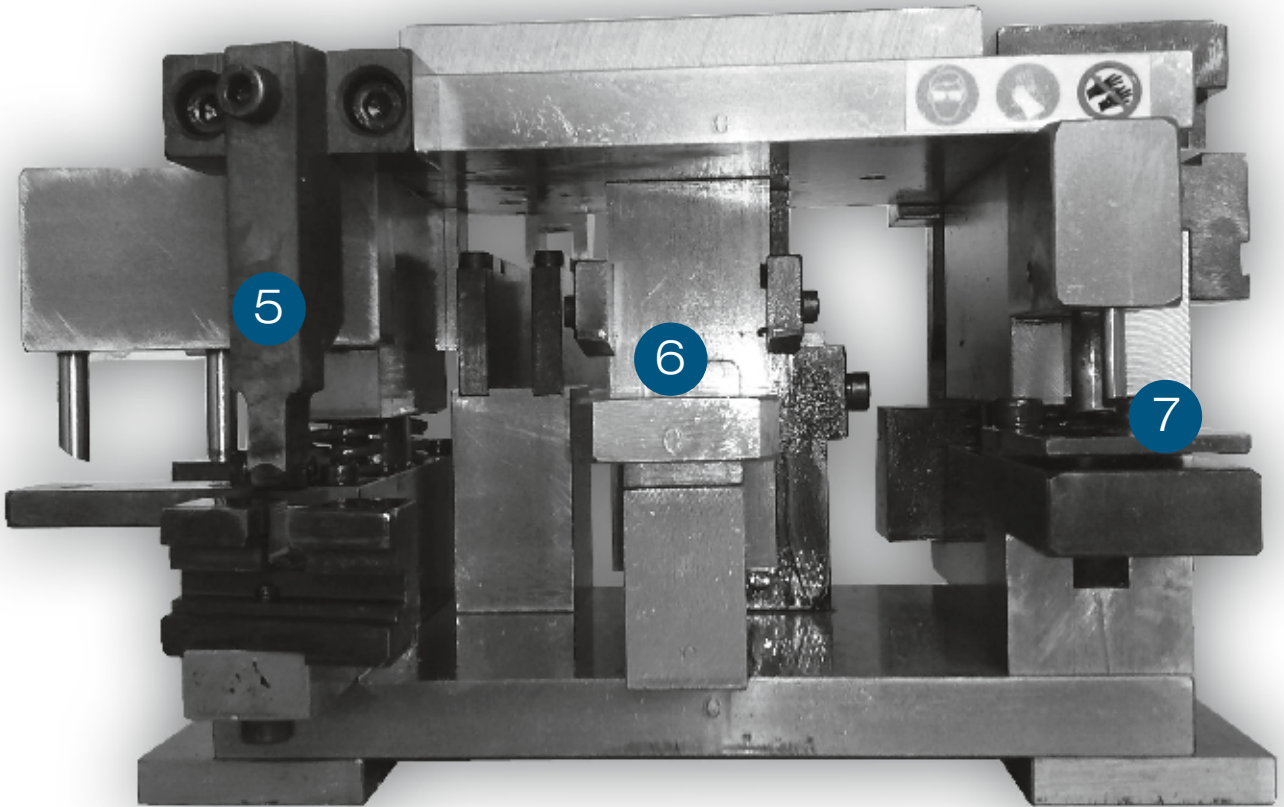
FACE B



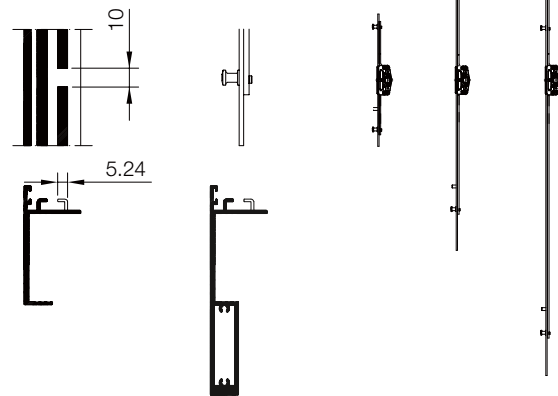
B.150.010 e B.150.020
Furação para o esquadro G.004.213
Esquerdo
Direito



FACE C

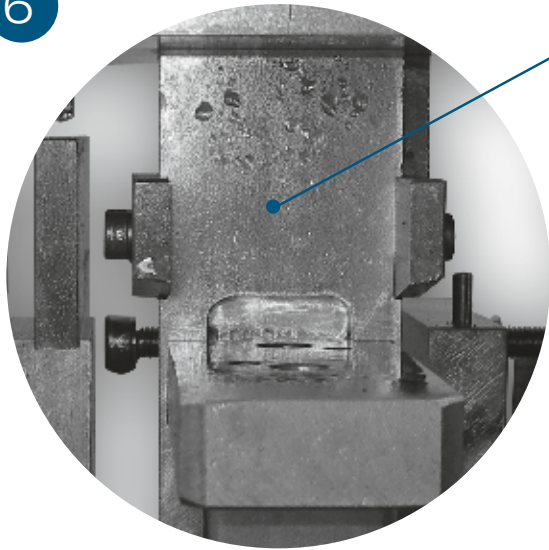


B.150.003 / B.150.024
Rasgo para fecho ponto de fecho

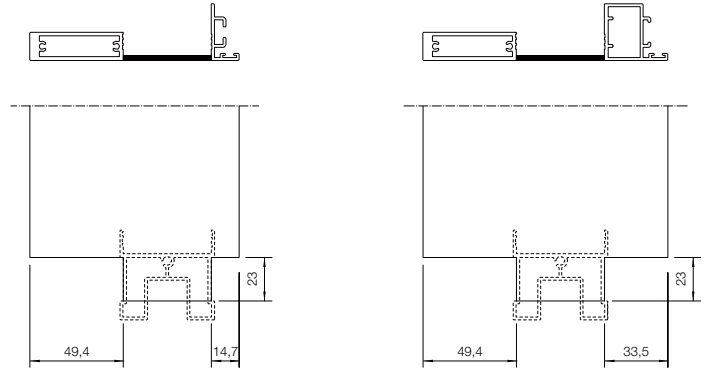


FACE C

6



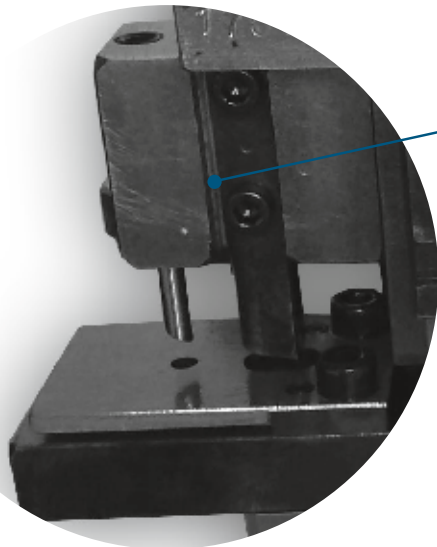
B.150.004 / B.150.024
Entalhe inferior e superior com 23mm



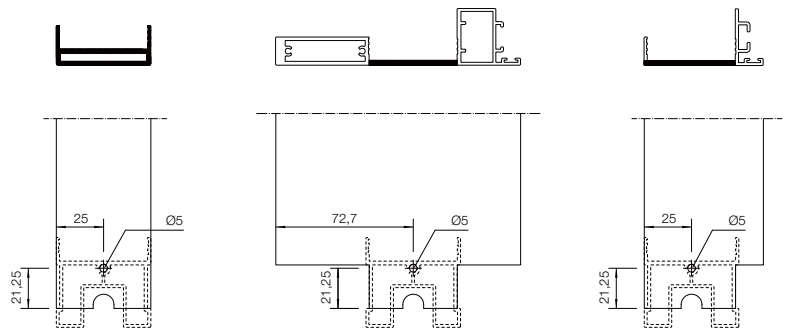
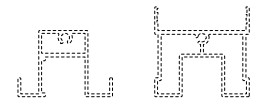
Primeira operação

Corte de 49,4 mm e 33,5mm/14,7mm com a serra.

7

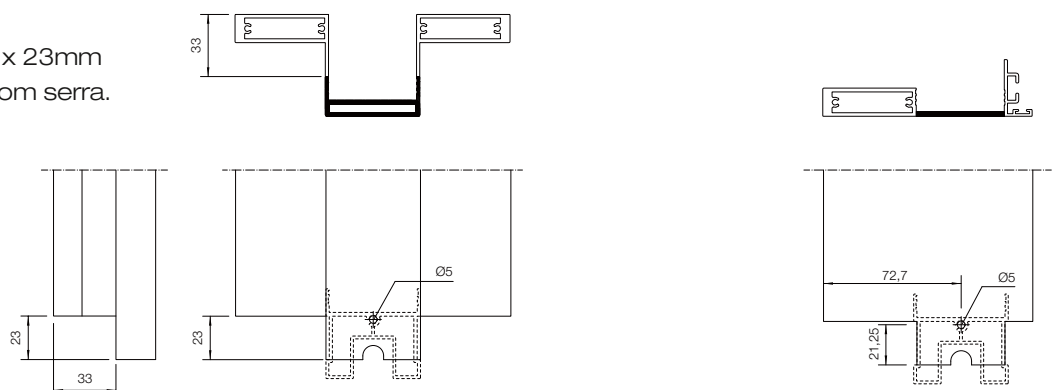


B.150.002 / B.150.003 / B.150.004 /
B.150.023 / B.150.024
Furo Ø5 mm para fixação das travessas
Rasgo para afinação do rodízio

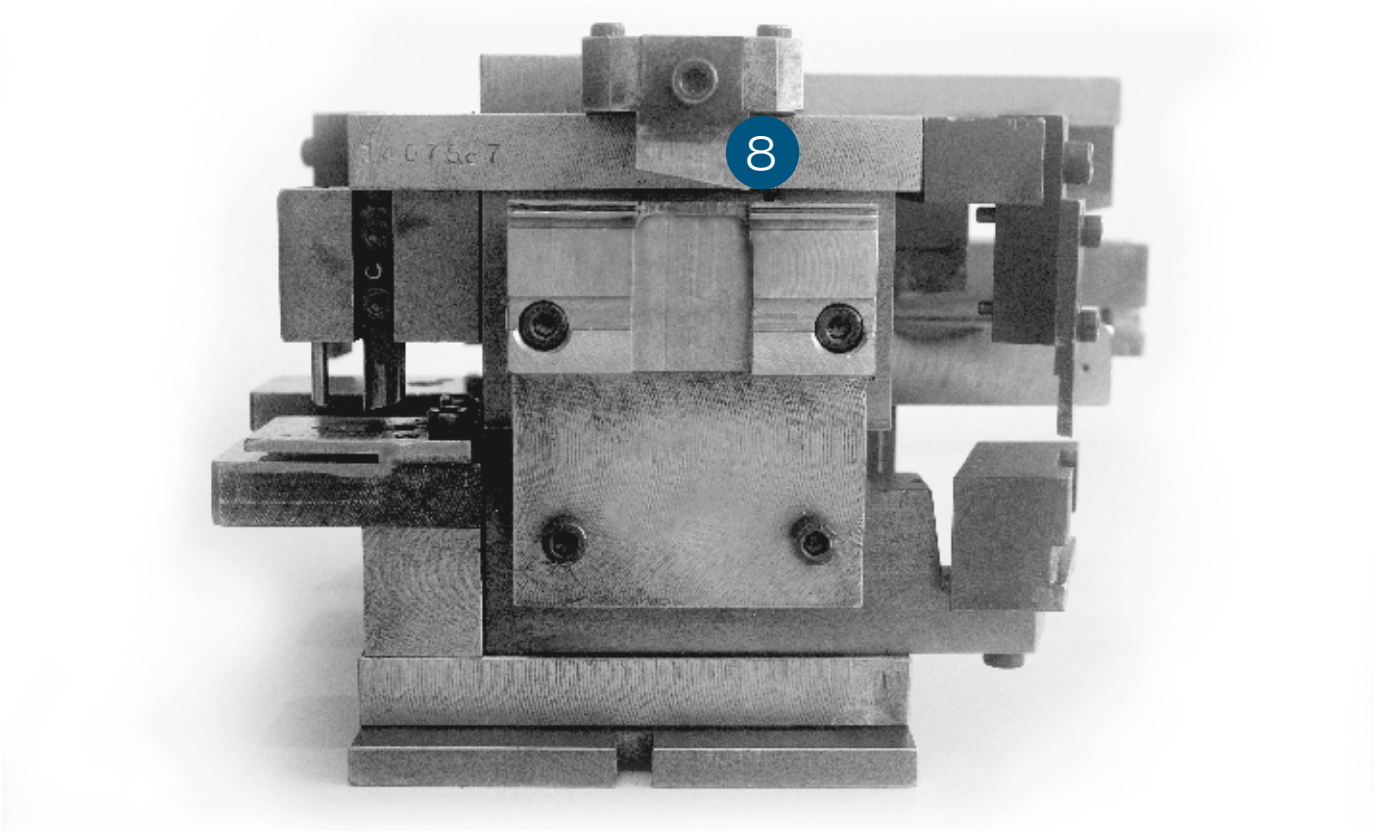


B.150.023

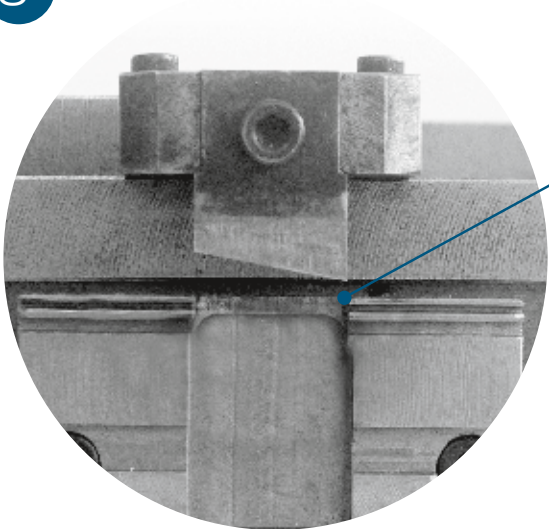
O malhete de 33mm x 23mm deverá ser cortado com serra.



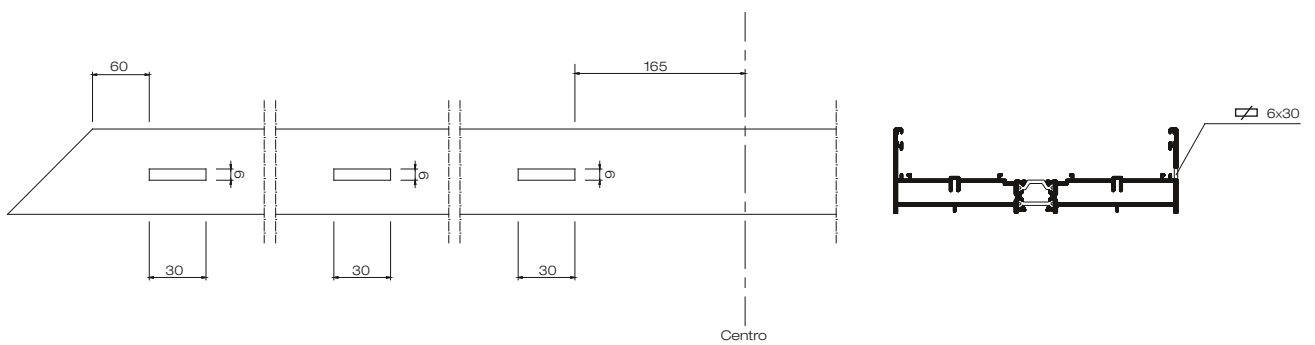
FACE D



8



B.150.010 soleira
Rasgo para drenagem frontal



SEGURANÇA

Local de trabalho

A área circundante à prensa, onde está aplicado o cortante, deve ser espaçosa o suficiente para a manipulação dos perfis a maquinar. É aconselhada uma iluminação adequada do local.

Prensa

A prensa utilizada para acionar o cortante deve cumprir a normativa CE (segurança das máquinas e das ferramentas).

A colocação do cortante na prensa deve ser efetuada de forma segura, devendo o êmbolo da prensa estar alinhado com o centro da zona de trabalho do cortante.

Utilização

É imprescindível o uso de equipamento de segurança adequado à utilização da prensa.

Os perfis devem ser colocados corretamente devendo ser certificada a sua estabilidade para o acionamento da

prensa. Durante a cunhagem as mãos deverão ser mantidas fora do alcance do cortante.

Para o acionamento das peças móveis do cortante, deve ser utilizado um alicate ou uma ferramenta similar - não utilizar as mãos ou dedos.

Limpeza

A prensa deve estar desligada para qualquer operação de limpeza.

Os resíduos de alumínio devem ser removidos com ar comprimido e com a ajuda de um pincel. Todos os elementos interiores do cortante devem ser limpos com frequência.

Responsabilidade

A leitura deste manual e o cumprimento dos procedimentos expostos são da total responsabilidade do utilizador. O fabricante do cortante não poderá ser responsabilizado pelo seu uso indevido.

MANUTENÇÃO

Antes de proceder a qualquer operação de manutenção certifique-se que a prensa está desligada e que não existe nenhum risco de ser acionada indevidamente.

Após a remoção dos resíduos de alumínio, através de ar comprimido e com a ajuda de um pincel, os elementos móveis do cortante (colunas, junções, entre outros) devem ser lubrificados com óleo fino. Os excessos devem ser retirados com um pano seco.

Antes da utilização da prensa, todos os elementos devem estar alinhados e devidamente afiados.

O cortante deve ser mantido num ambiente seco e pouco agressivo para não deteriorar os seus elementos.

Utilizar um antioxidante para os cortantes não utilizados durante longos períodos de tempo.

Extrusal[®]
Alumínio com perfil humano.



Rua do Sacobão - Aradas
3810 - 454 Aveiro
Portugal

Tel.: 234 378 900
Fax: 234 378 902
Email: info@extrusal.pt

www.extrusal.pt

