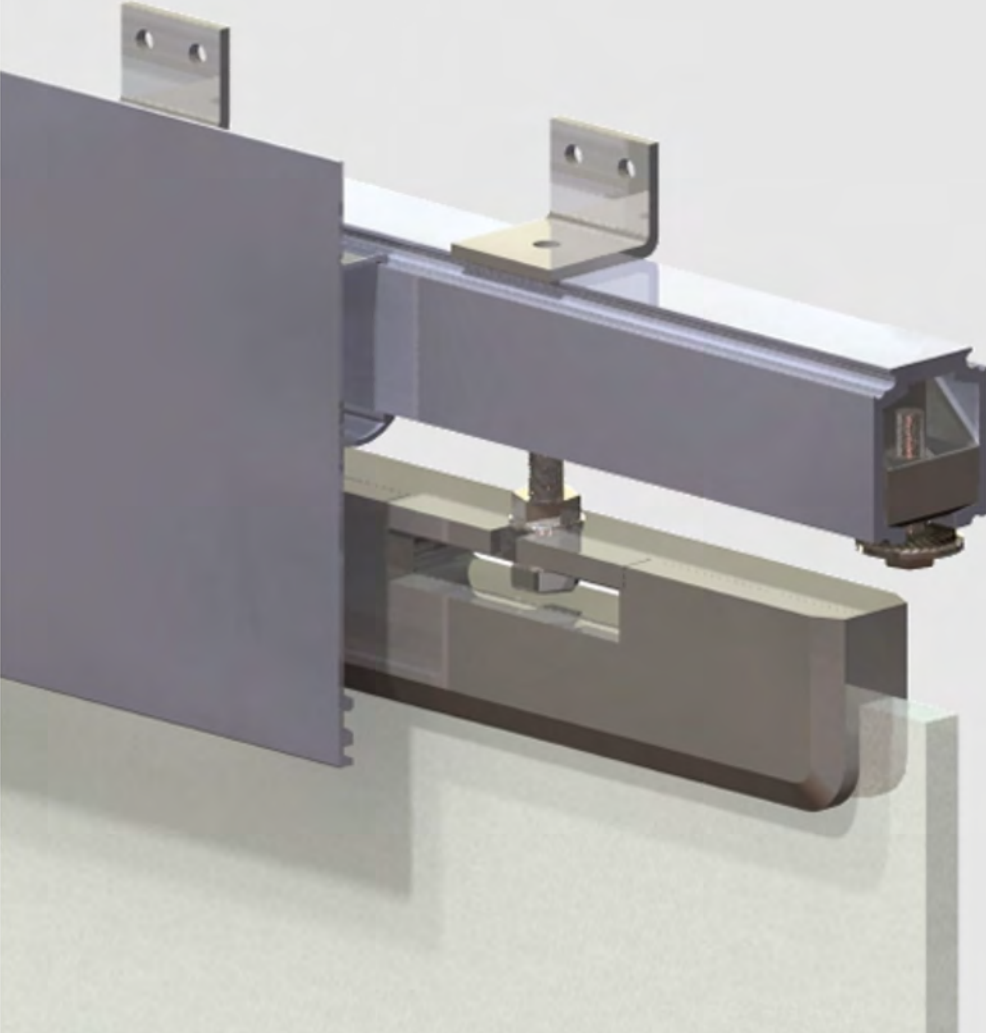


# *INSLIDE* Glass



Sistema para portas de correr em vidro

**extrusal**<sup>®</sup>  
Indoor Aluminium

## Sistema para portas de correr em vidro

Este novo sistema para portas interiores de correr é a solução ideal para a instalação de portas de vidro com pinças especiais de segurança.

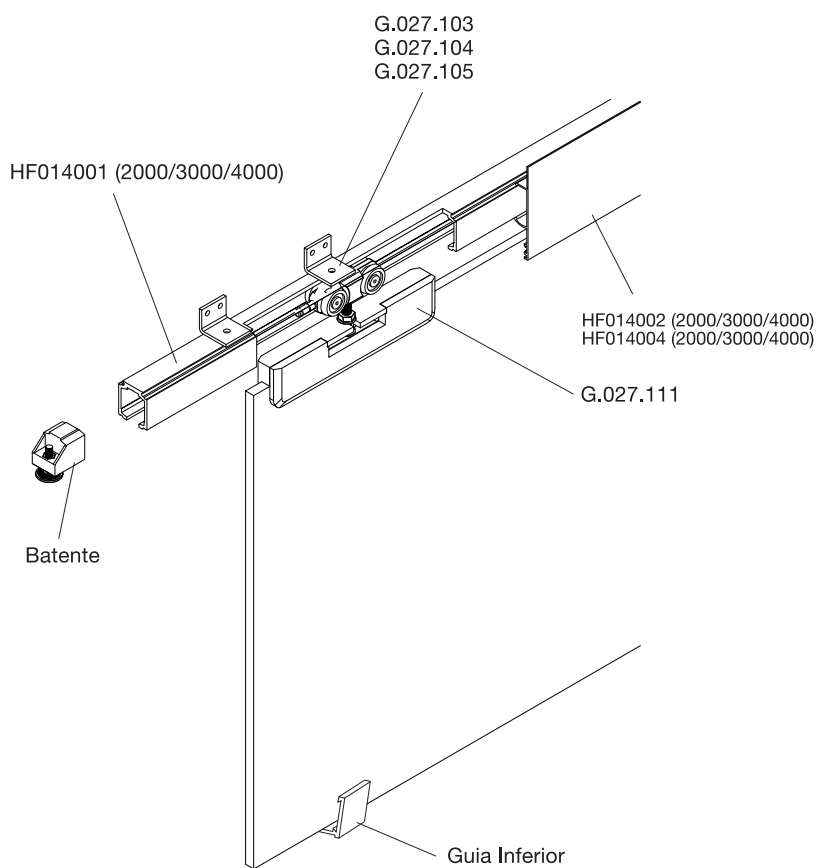
Este sistema permite a instalação de portas de vidro em aplicações múltiplas onde o espaço seja uma restrição.

Com uma presença ligeira, assume um design interessante e possibilita a colocação de uma capa / perfil de alumínio de decoração (o seu tratamentos de superfície tanto poderá ser anodizado como lacado) e protecção entre a calha de alumínio e as folhas.

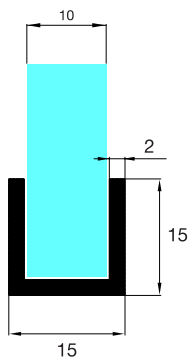
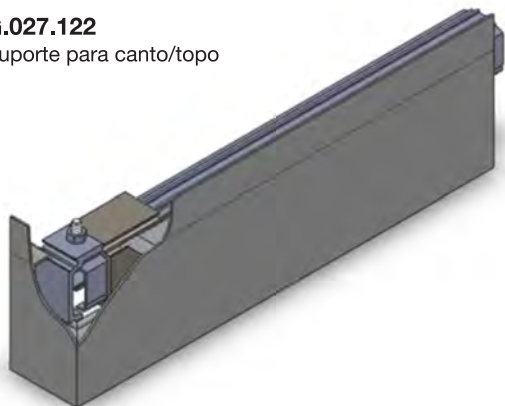
De fácil montagem, permite a fixação tanto à parede como ao tecto (fixação lateral ou superior) e possibilita um significativo ajustamento entre as folhas e a calha de alumínio. Utiliza carros especiais de agulhas e rodas de nylon e cujo funcionamento oferece ao sistema um baixo ruído.

A flexibilidade desta solução oferece a possibilidade de instalação de portas de vidro permite espessura de 8 ou 10 mm.

Trata-se de um sistema flexível, silencioso e de fácil instalação.



**G.027.122**  
Suporte para canto/topo



**Suporte Inferior Vidro**

HD0080012000ACNA 2000mm  
HD0080013000ACNA 3000mm  
HD0080014000ACNA 4000mm

## Componentes/Acessórios



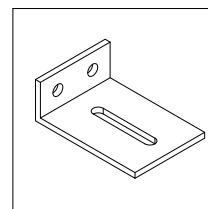
**G.027.111**  
Kit silent 80kg  
Portas de vidro



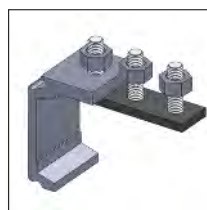
**G.027.103**  
Fixação lateral gaveta  
\*não permite utilizar HF014002 e HF014004



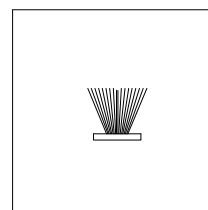
**G.027.104**  
Fixação lateral



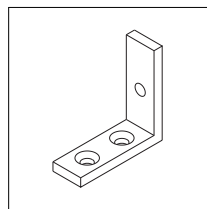
**G.027.115**  
Fixação lateral (c/afinação)



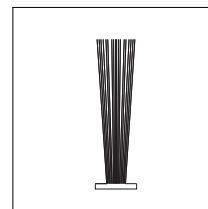
**G.027.122**  
Suporte para canto/topo



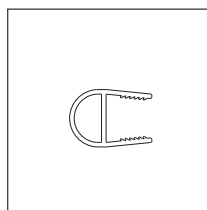
**G.002.002**-Pelúcia 8,75mm  
**G.002.003**-Pelúcia 7mm



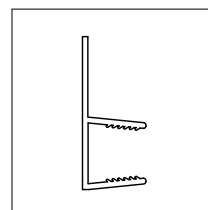
**G.027.116**  
Fixação topo



**G.027.117**-Pelúcia 20mm  
**G.027.118**-Pelúcia 25mm



**G.027.119**  
Batente vidro 8/10mm

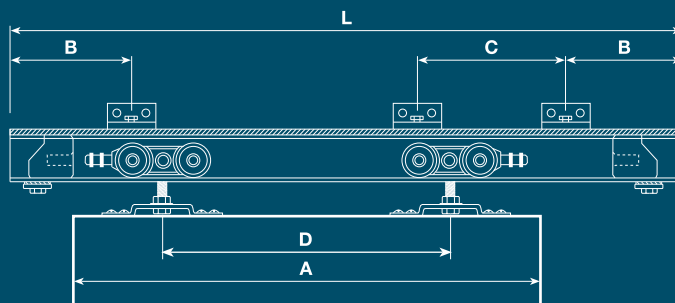


**G.027.120**  
Vedante vidro fixo 8/10mm

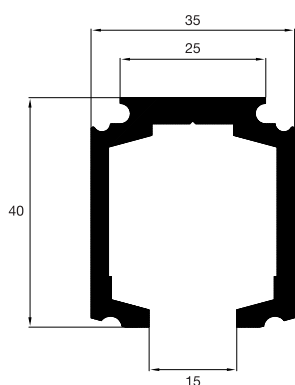
## Cotas indicativas para colocação de carretos e esquadros

A	B	C	D	L	X
500 - 700	85	310	250	1100 - 1500	4
710 - 900	150	400	450	1500 - 1900	4
910 - 1200	120	415	550	1900 - 2300	5
1210 - 1500	100	420	650	2300 - 3000	6
1510 - 1800	90	470	1050	3000 - 3700	7

**Legenda:** **A)** Largura da porta **B)** Distância da extremidade ao esquadro **C)** Distância do esquadro intermédio **D)** Distância entre carretos **L)** Comprimento total da calha **X)** Nº de esquadros

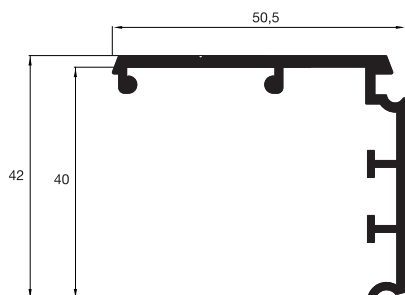


## Perfis



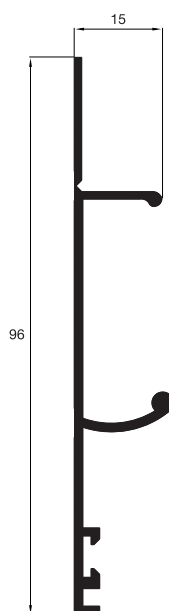
### Perfil

HF0140012000ACNA 2000mm  
HF0140013000ACNA 3000mm  
HF0140014000ACNA 4000mm



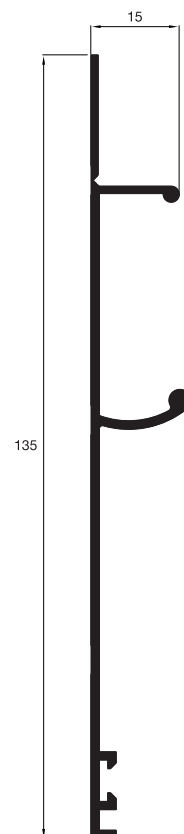
### Perfil

HF0140052000ACNA 2000mm  
HF0140053000ACNA 3000mm  
HF0140054000ACNA 4000mm



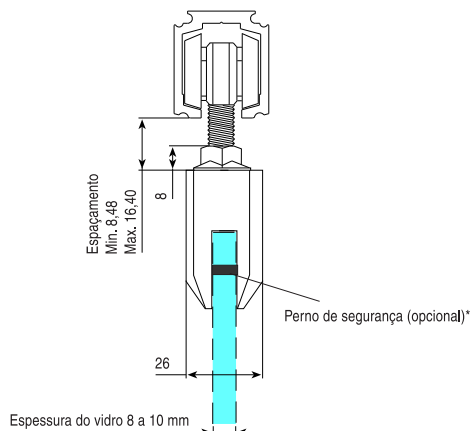
### Perfil

HF0140022000ACNA 2000mm  
HF0140023000ACNA 3000mm  
HF0140024000ACNA 4000mm

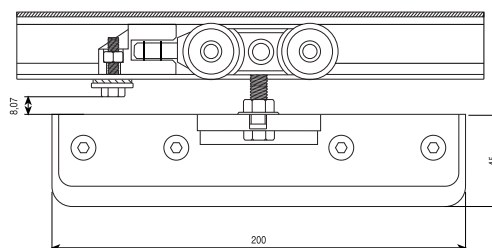


### Perfil

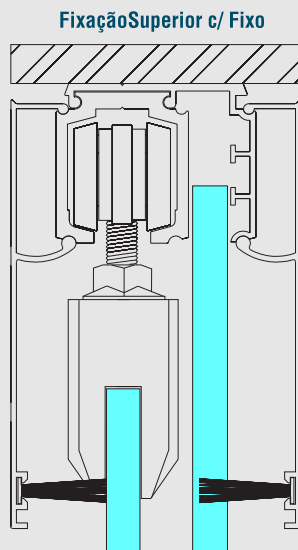
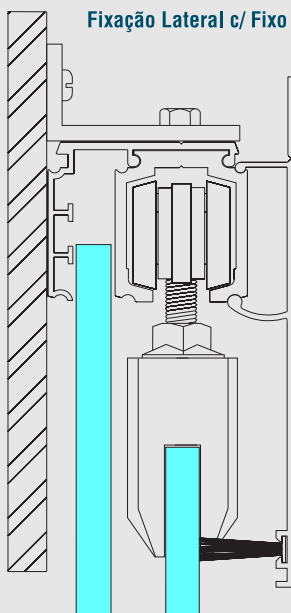
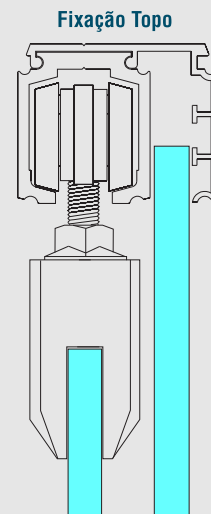
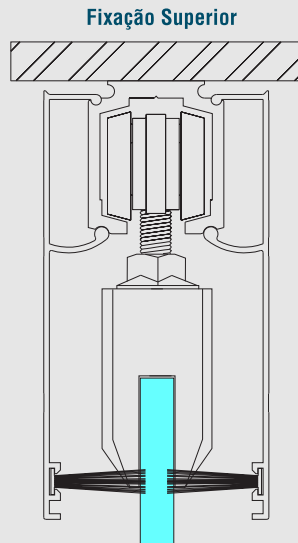
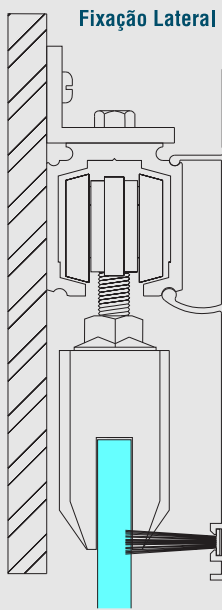
HF0140042000ACNA 2000mm  
HF0140043000ACNA 3000mm  
HF0140044000ACNA 4000mm



## G.027.111 - Kit para portas de vidro



\* O perno de segurança é opcional, quando utilizado é necessário furar o vidro para o aplicar.



**etrusal**<sup>®</sup>  
Indoor Aluminium



**Opexil**  
exportação e importação, Lda.

Rua da valada, 44 3860-125 Avanca-Estarreja

Telf.: +351 234 884 494

Fax: +351 234 880 122

indoor@opexil.pt