

# INFORMAÇÃO TÉCNICA

## 2022.05.120.03

---

# B.150

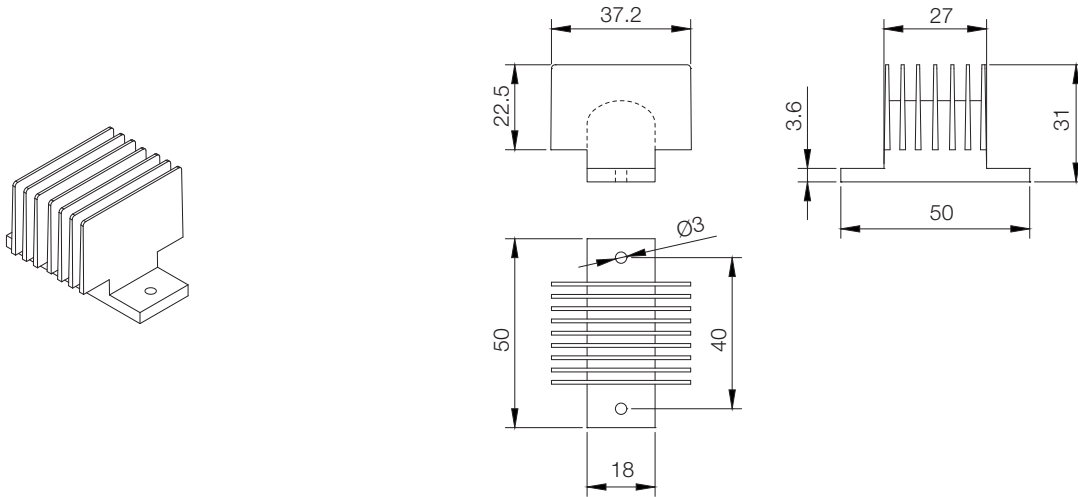
Nova peça de vedação central

## Nova peça de vedação central

Ref: G.001.150

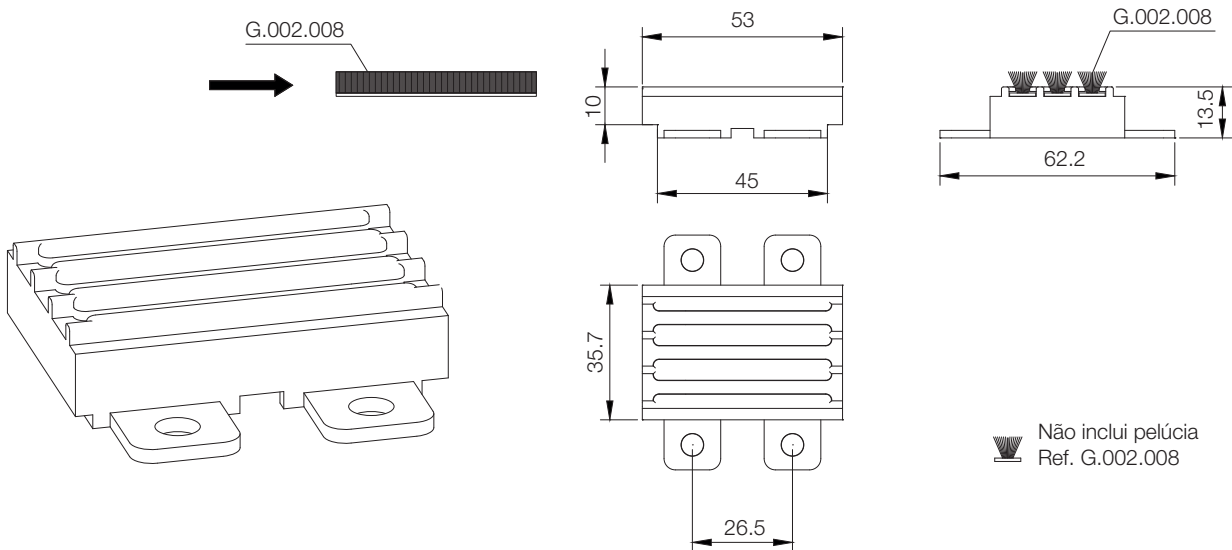
### Peça de vedação central

Nas janelas de correr, o cruzamento das folhas na soleira e padieira são pontos críticos quanto ao isolamento. A nova peça de vedação central com a referência G.001.150, fabricada em EPDM e composta por 9 pestanas, funciona como barreira às trocas de energia, à transmissão do som, à passagem do ar e da água, contribuindo para a melhoria do isolamento da janela.



Ref: G.004.907

### Junta de vedação

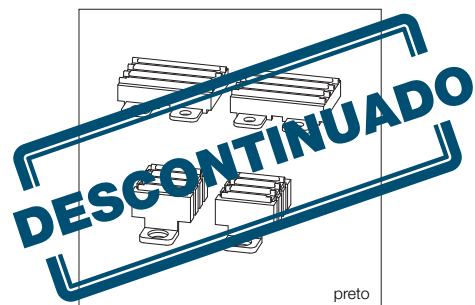


## DESCONTINUADO

O conjunto Ref. G.004.806 será descontinuado.

G.004.806

Conjunto de calços de vedação  
PVC e pelúcia



## Nova peça de vedação central

