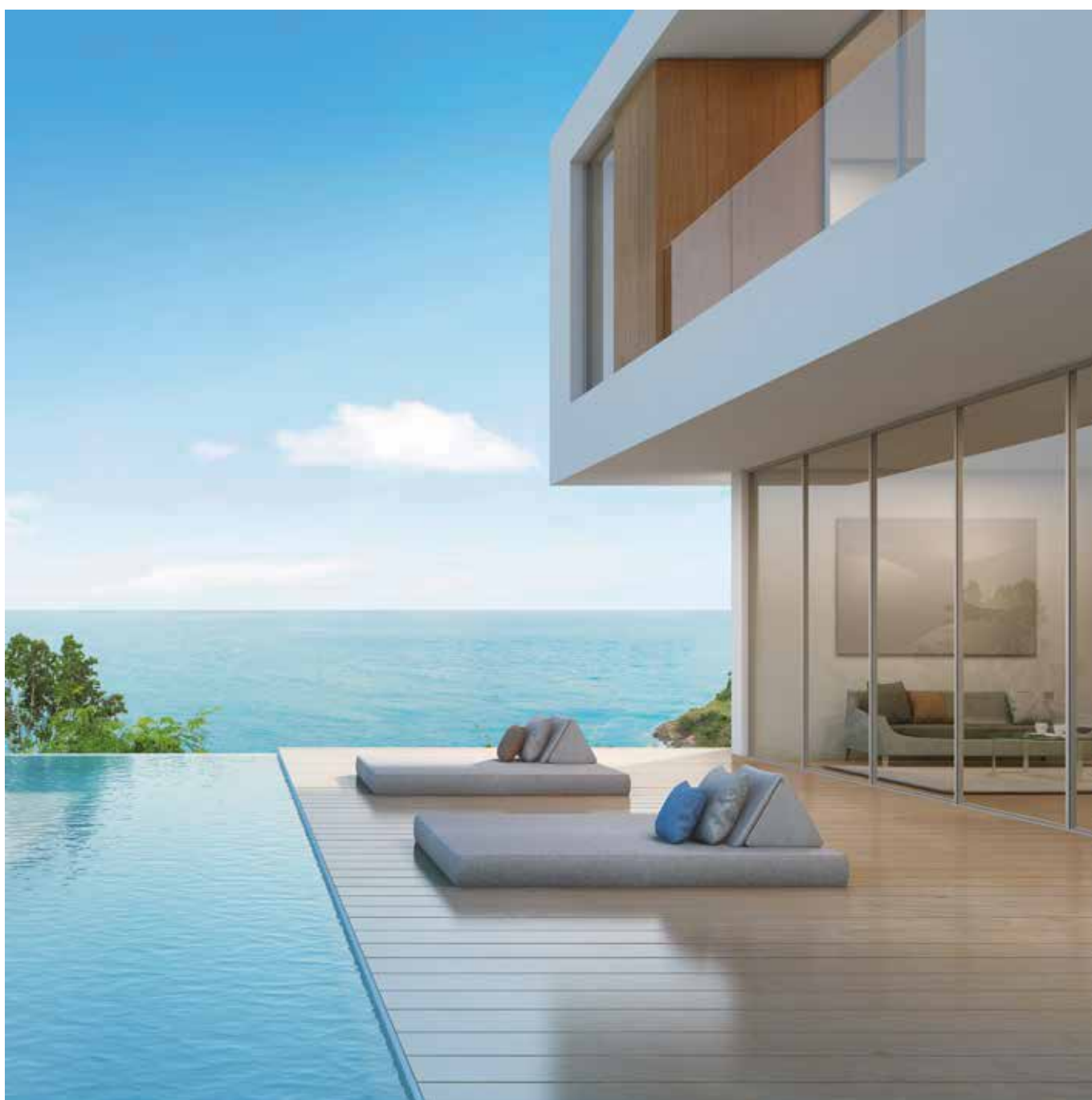


# B.095LV *LightView*



Novo sistema de correr de linhas finas e modernas para a realização de envidraçados de grandes dimensões em ambientes que apelam à máxima luminosidade natural.

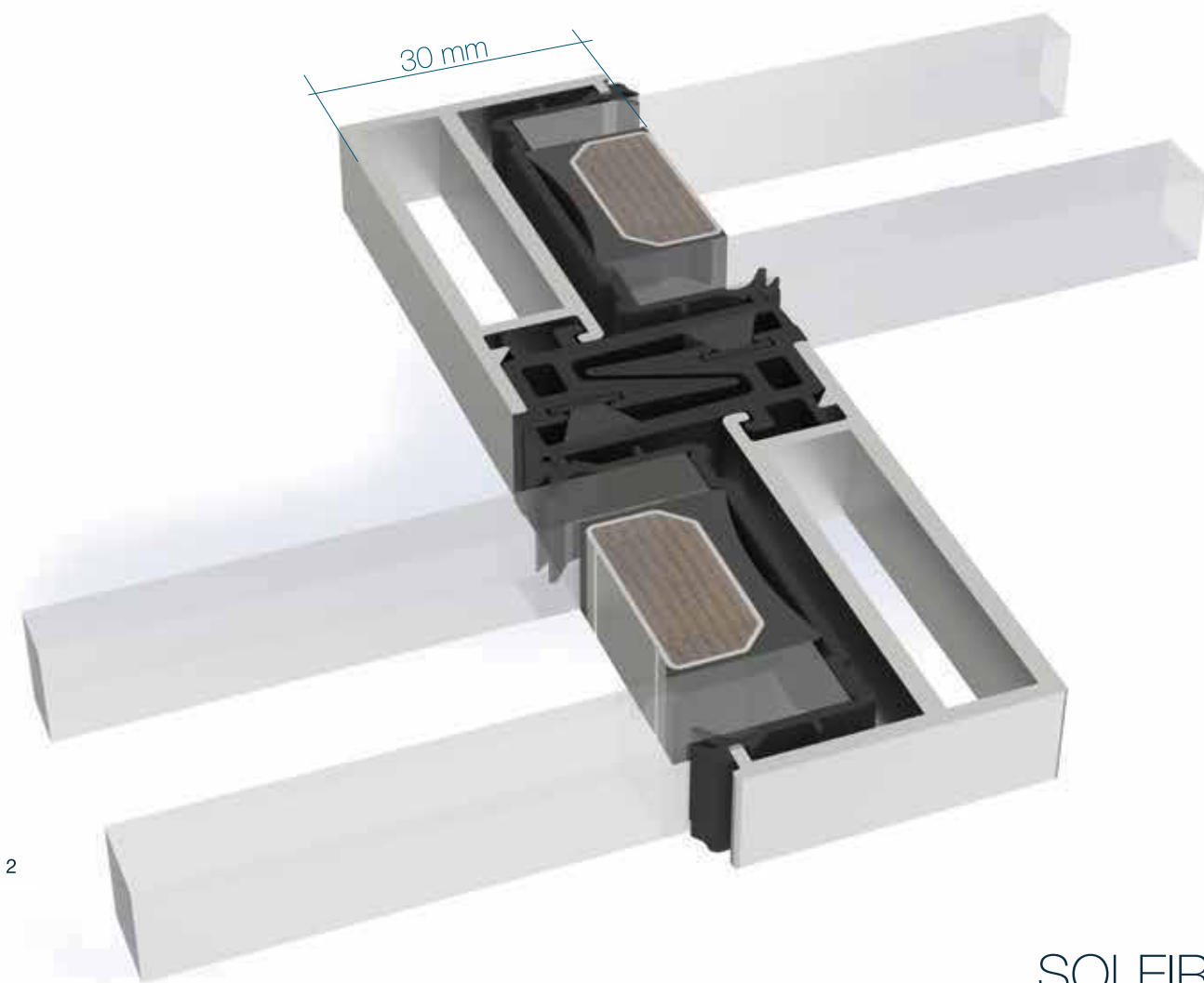
Dispõe de solução para 6 folhas móveis em carril tripla, perfazendo um envidraçado com uma largura total de 18 m, possibilitando a abertura útil de 2/3 do vão.

Cada folha pode ter até 3 m de largura como de altura, um peso máximo de 320 Kg e aplicação de vidro duplo com espessura nominal, compreendida entre 28 mm e 36 mm.

Um sistema de elevada qualidade que cumpre os mais rigorosos padrões de qualidade em termos de design, conforto, eficiência energética e segurança.

Vista do perfil central: 30 mm

## PERFIL CENTRAL



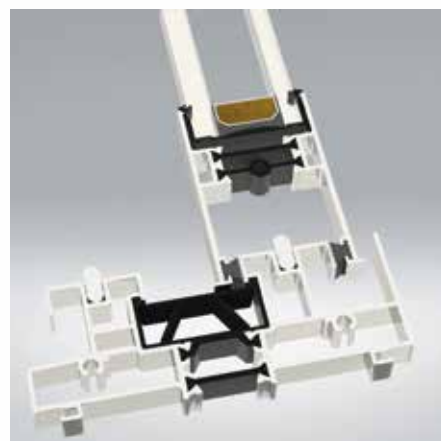
## SOLEIRA

Caracterizado pela vista reduzida do perfil central de 30 mm, o B.095 LV apresenta-se enquanto solução intermédia entre os sistemas minimalistas e os que apresentam uma maior expressão dos perfis.

O elevado desempenho térmico do sistema B.095LV, conjugado com vidros adequados, permite obter a classificação A+, de acordo com o sistema de etiquetagem energética Classe+ da ADENE.

O sistema possui rutura de ponte térmica cujos perfis têm poliamidas de 24 mm e 28 mm.

Fecho multiponto com espigão e fechos anti-intrusão que potenciam a segurança do sistema. A B.095 LV apresenta cinco cremones distintos estética e funcionalmente.





■ OCULTAÇÃO DA SOLEIRA E ACESSIBILIDADE

Possibilidade da soleira ser embutida na construção, ficando nivelada com o pavimento, proporcionando assim a acessibilidade do sistema.

■ GRANDES ENVIDRAÇADOS

Envidraçados com uma área até 54 m<sup>2</sup> em carril triplo. A abertura da janela/sacada pode atingir até 2/3 da largura do envidraçado, ou seja, 12 m.

■ PERFORMANCE

O sistema B.095LV apresenta uma performance térmica de  $Uw1.4 /m^2.K^*$

O B.095LV é a resposta para a sustentabilidade energética dos edifícios assegurando assim, o conforto das habitações e a economia de recursos energéticos.

\* valor de referência para uma janela com as dimensões máximas recomendadas, utilizando um vidro com 1,0W/m<sup>2</sup>K

## ACABAMENTO E COR

### Lacado

Lacado de acordo com a paleta RAL, lacados tipo madeira e bicolor. O acabamento pode ser brilhante, mate, metalizado ou texturado.

### Anodizado

Anodizado com acabamento acetinado ou polido segundo a paleta de cores da Extrusal e bicolor.

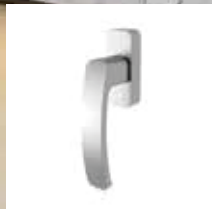
Os tratamentos de superfície: lacados e anodizados, têm certificação Qualicoat e Quanaod respectivamente. Para meios ambientes mais agressivos a Extrusal tem também disponível os tratamentos Seaside e pré-anódico.



# design & inovação



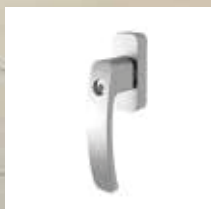
Fecho minimalista (a)



Manete convencional (b)



Manete convencional (c) com desvio



Manete com fechadura (d)



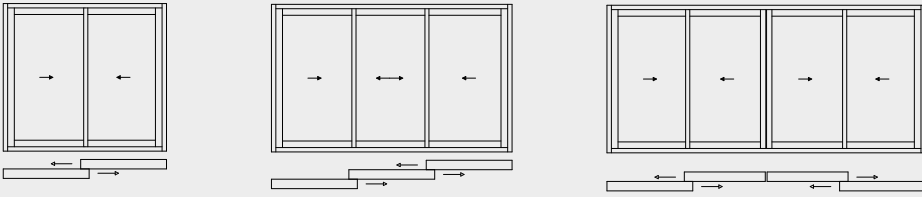
Fecho embutido com quadra

## PUXADORES E FECHOS

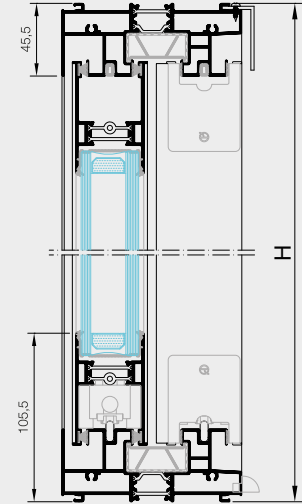
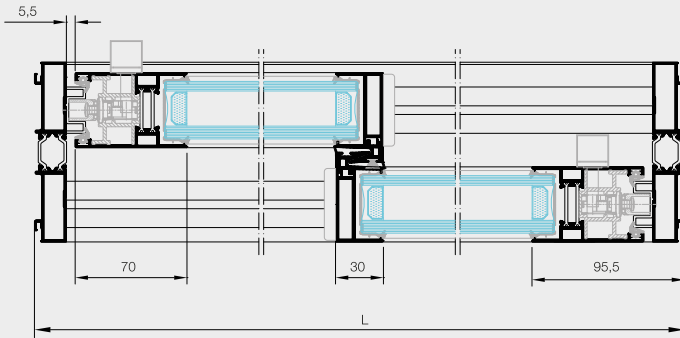
O design exclusivo e discreto do sistema é reforçado pelas diversas opções de fechos/puxadores que podem, por sua vez, assumir a mesma tonalidade dos perfis de alumínio da janela/sacada.

Apresentamos a linha minimalista e elegante (a), os puxadores de linhas direitas convencionais para janelas e portadas de correr (b) (c) (d) e o fecho embutido com quadra.

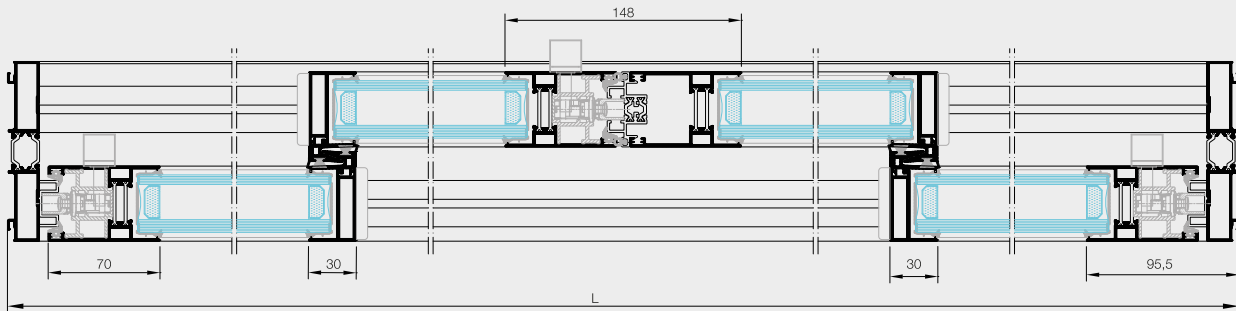
# CORTES



2 FOLHAS - 2 RAILS

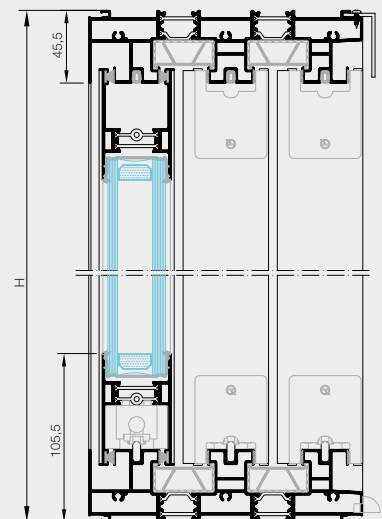
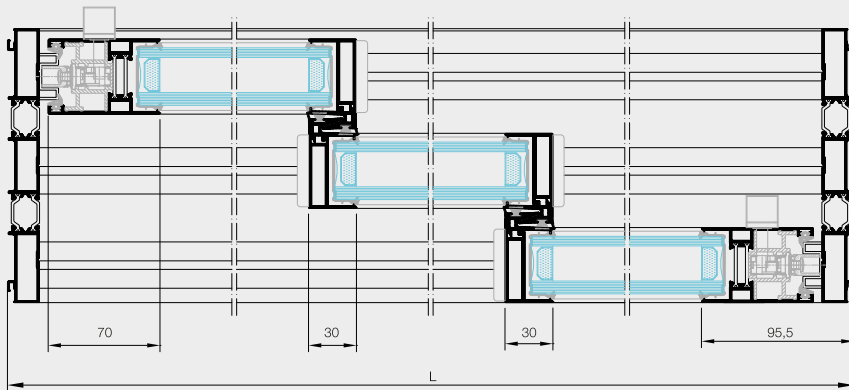


4 FOLHAS - 2 RAILS



6

3 FOLHAS - 3 RAILS



# CARACTERÍSTICAS TÉCNICAS

Tipo		2 Rails	3 Rails
Profundidade	Aro	113 mm	171,5 mm
	Folha		47 mm
Altura da soleira (a embutir)		45,5 mm	
Vista folha		70 mm	
Couceira central		30 mm	
Corte aro		45° / 90°	
Corte folha		90°	
Largura máxima folha		3000 mm	
Altura máxima folha		3000 mm	
Peso máximo / folha		320 Kg	
Enchimento		28 mm / 30 mm / 32 mm / 34 mm / 36 mm	
Bicolor		Sim	
Aplicação		Construção nova / Renovação	

## Perfis de alumínio

Termicamente melhorados (RPT)

Poliamidas PA 6.6 GF 25 (25% em fibra de vidro)

Deslizamento sobre perfil em alumínio anodizado a 25µ e à cor natural.

Comprimento e espessura nominal standard dos perfis: 6500 mm x 1,5 mm.

Liga EN-AW 6060 [AlMgSi], EPM T6, de acordo com as normas EN 573-3 e EN 755-2.

Propriedades mecânicas:

$R_{p0,2} > 120$  MPa.

$R_m > 160$  MPa.

$A_{50mm} > 6\%$ .

[1]  $U_w$  – Coeficiente de transmissão térmica do caixilho. Quanto menor, melhor a performance térmica.

[2]  $R_w$  – Índice de isolamento acústico do caixilho. Quanto maior, melhor o coeficiente de isolamento acústico.

# PERFORMANCES

## Desempenho Acústico

Relatório nº: ACL 246/19  
Organismo notificado nº2211  
Dimensão: área < 2,7m<sup>2</sup>  
Vidro 46(-3;-8) dB  
( $R_w$  (C, Ctr) [2]) (EN ISO 717-1)

Vidro  
 $R_w$  (C;Ctr)

Janela  
 $R_w$  (C;Ctr)

Área ≤ 2,7m<sup>2</sup>

Área > 4,6m<sup>2</sup>

34(-1;-2)dB

29(-1;-2)dB

26(-1;-2)dB

36(-1;-4)dB

30(-1;-2)dB

27(-1;-2)dB

46(-3;-8)dB

31(0;-1)dB

28(0;-1)dB

### 31 (0;-1)dB

## Ensaio Tipo Inicial

Boletim de ensaio: CXL 111/21. Organismo notificado nº0856  
Dimensão: 3600 mm x 2200 mm. Janela composta por 2 folhas de correr.

Permeabilidade ao ar  
(pressão máx. ensaio / EN 12207)

Classe **4**

Estanqueidade à água  
(EN 12208)

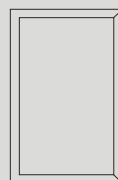
Classe **7A**

Resistência à ação do vento  
(EN 12210)

Classe **B1**

## Coeficiente de Transmissão térmica $U_w$

Valor declarado de referência



Vidro  $U_g$  1.0 W/m<sup>2</sup>K<sup>-1</sup>

### 1.4

EN ISO 10077-1

Dimensão:

6000 mm x 3000 mm

Vidro  $U_g$

2,8 W/m<sup>2</sup>K<sup>-1</sup>

1,8 W/m<sup>2</sup>K<sup>-1</sup>

1,0 W/m<sup>2</sup>K<sup>-1</sup>

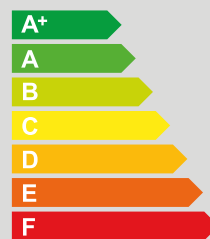
Janela  $U_w$

3,0 W/m<sup>2</sup>K<sup>-1</sup>

2,1 W/m<sup>2</sup>K<sup>-1</sup>

1,4 W/m<sup>2</sup>K<sup>-1</sup>

## CLASS<sup>+</sup>



NÍVEL DE CONFORTO



Valor variável de acordo com a tipologia construtiva e composição do vidro



**extrusal**<sup>®</sup>  
Alumínio com perfil humano.



Moirinhos | Aradas | 3810 - 454 AVEIRO  
Tel.: (+351) 234 378 900 | Fax: (+351) 234 378 902  
[www.extrusal.pt](http://www.extrusal.pt) | [info@extrusal.pt](mailto:info@extrusal.pt)