

INFORMAÇÃO TÉCNICA

2023.06.138.06

B.055

MULTIPONTO

Extrusal[®]

Alumínio com perfil humano.

www.extrusal.pt

Moirinhos | Aradas | 3810 - 454 AVEIRO

Tel.: (+351) 234 378 900 | Fax: (+351) 234 378 902

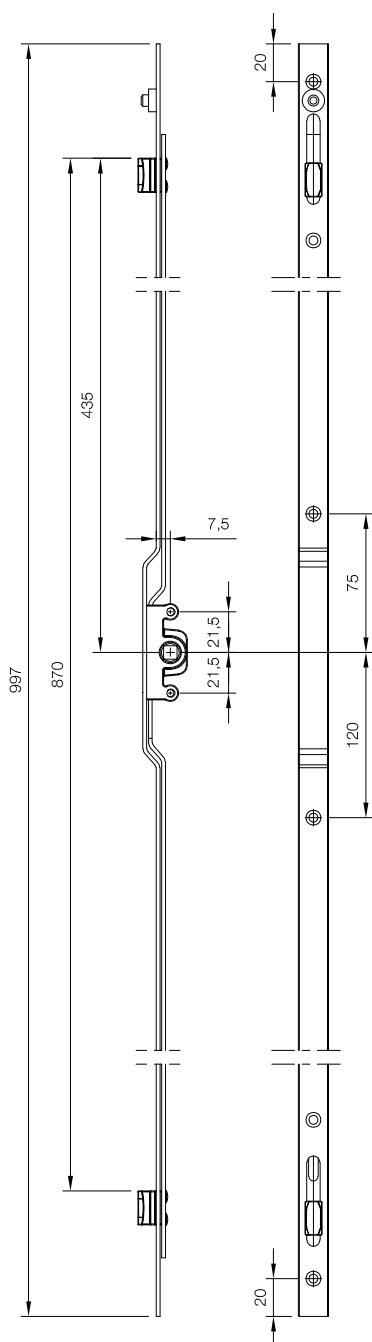
B.055 - MULTIPONTO

APRESENTAÇÃO

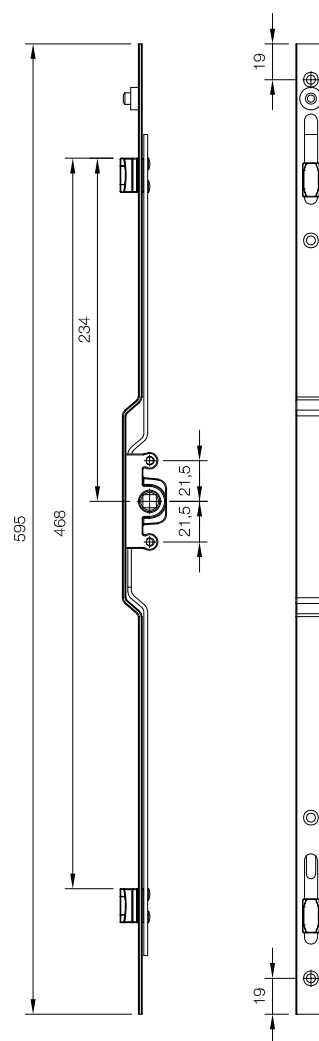
Nova e mais completa solução multiponto para o sistema B.055.

Para a otimização das soluções, estão contempladas opções para as diferentes medidas.

G.004.919

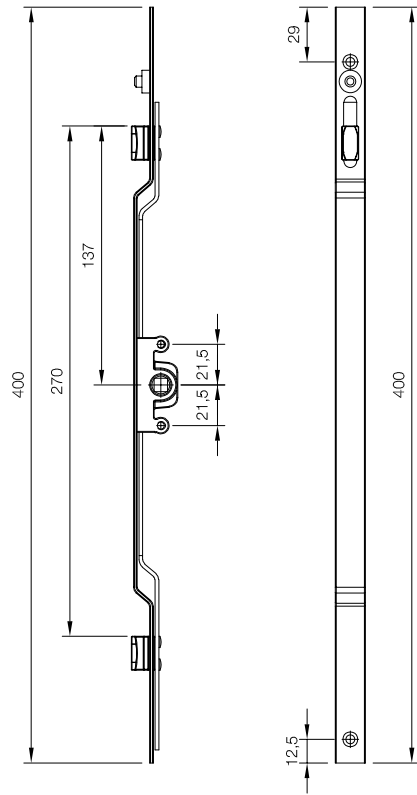


G.004.925

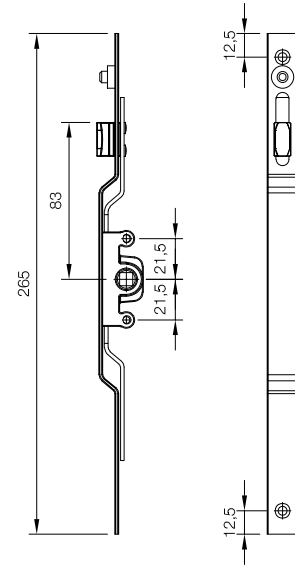


B.055 - MULTIPONTO

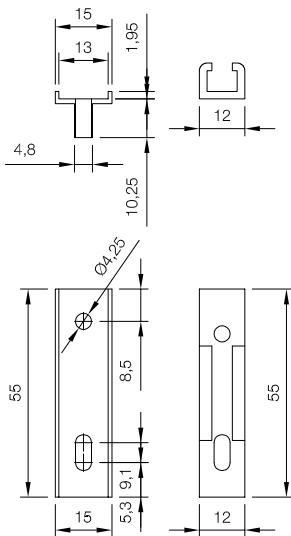
G.004.924



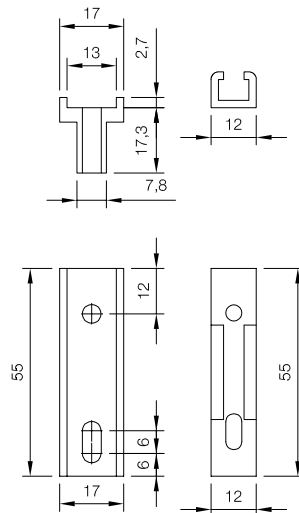
G.004.926



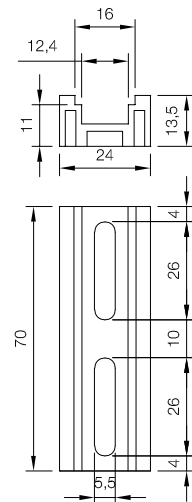
G.004.932



G.004.933



G.004.920

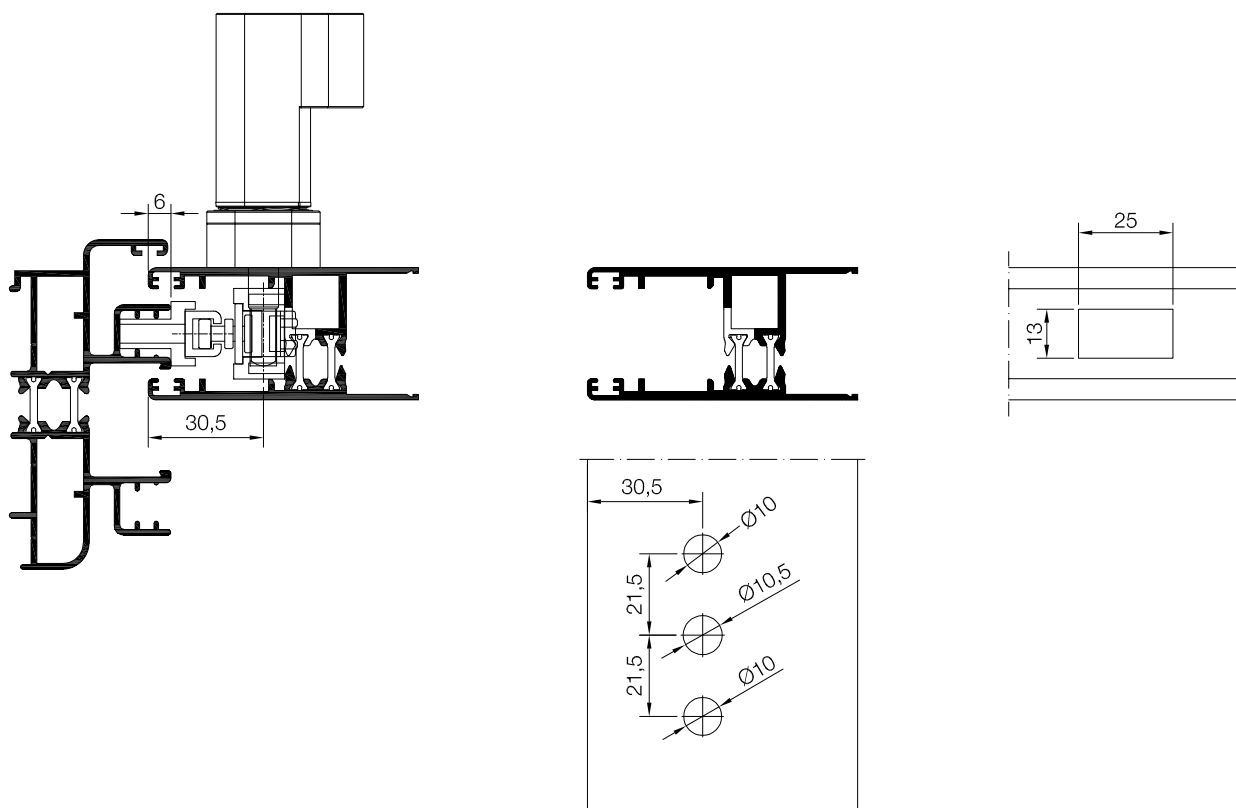


Medidas em milímetros (mm)

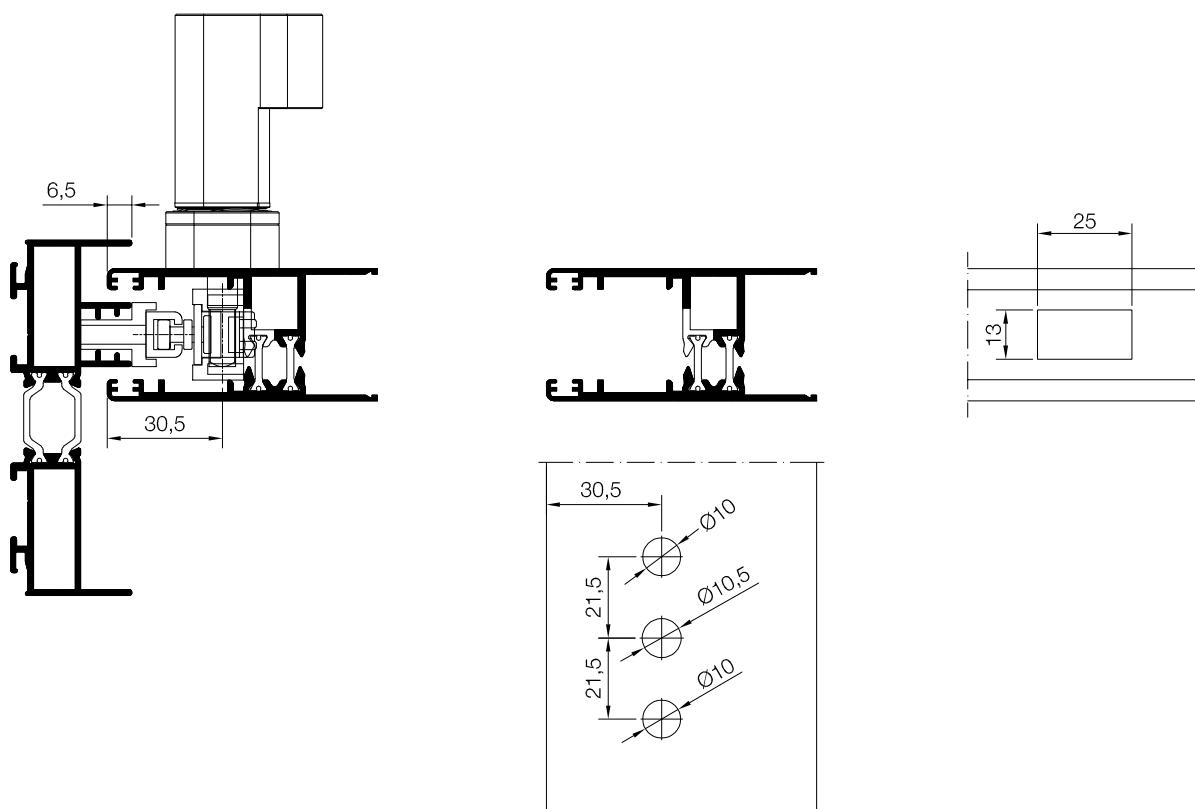
Os perfis e demonstrações contidas neste documento poderão sofrer alterações sem aviso prévio.

B.055 - MULTIPONTO

MONTAGEM - B.055.010



MONTAGEM - B.055.520

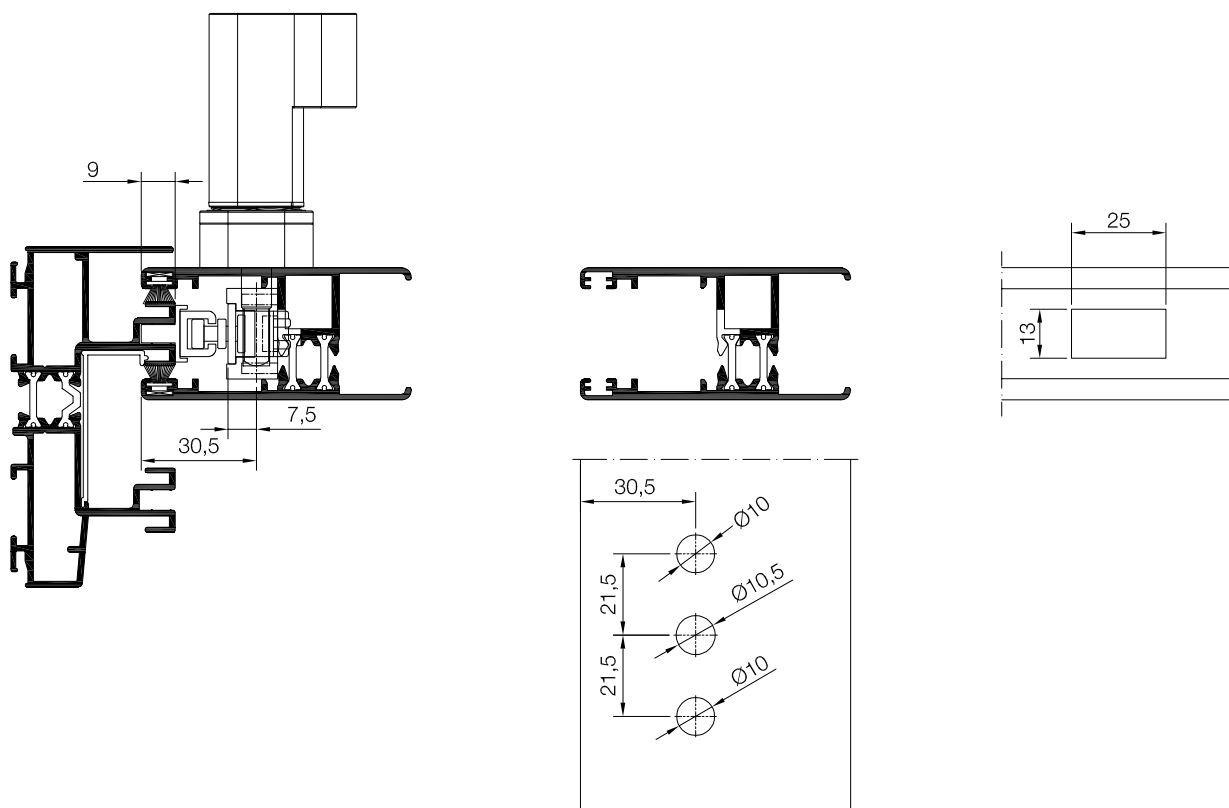


Medidas em milímetros (mm)

Os perfis e demonstrações contidas neste documento poderão sofrer alterações sem aviso prévio.

B.055 - MULTIPONTO

MONTAGEM - B.055.590

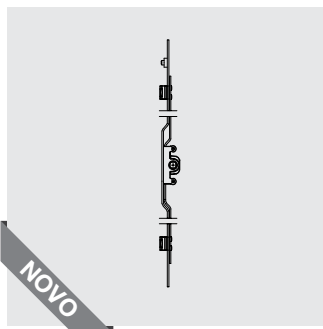


B.055 - MULTIPONTO

ACESSÓRIOS

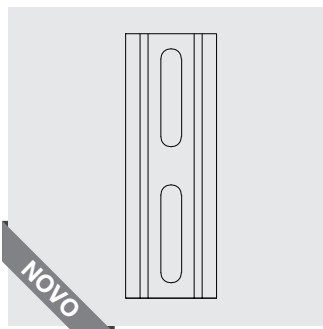
G.004.919

Multiponto 7,5mm x 1000mm
altura > 1200mm



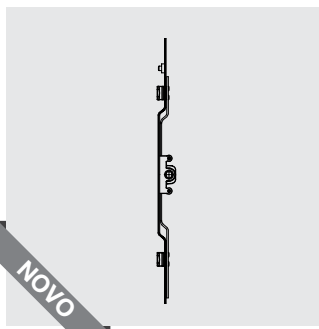
G.004.920

Calço para multiponto



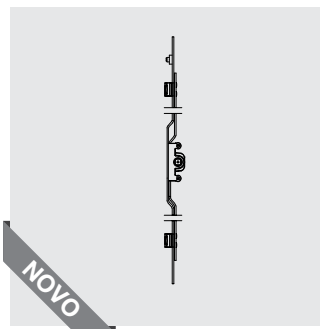
G.004.924

Multiponto 7,5mm x 400mm
600mm ≤ altura ≤ 800mm



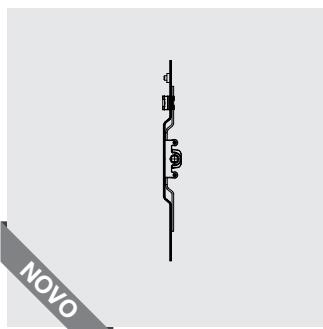
G.004.925

Multiponto 7,5mm x 600mm
800mm ≤ altura ≤ 1200mm



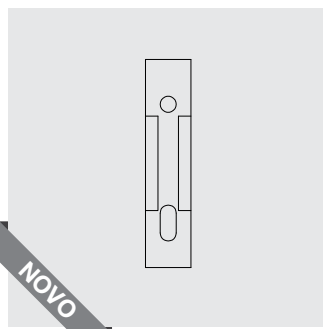
G.004.926

Multiponto 7,5mm x 300mm
450 mm ≤ altura ≤ 600



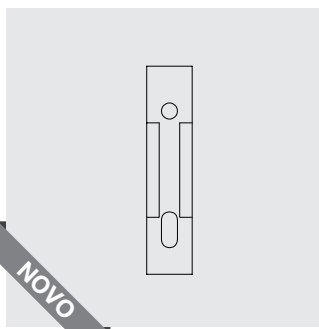
G.004.932

Ponto fecho B.055.590



G.004.933

Ponto fecho B.055.520



G.004.769

Perfil PVC guia para a transmissão



G.050.202

5 distanciadores + 10 parafusos



G.050.203

Ponto de fecho para transmissão



G.051.048

Transmissão multiponto
7,5mm x 1000mm



G.051.049

Transmissão 7,5x125mm

