

## MANUAL DE UTILIZADOR

Cortante G.007.069

JUNHO 2015

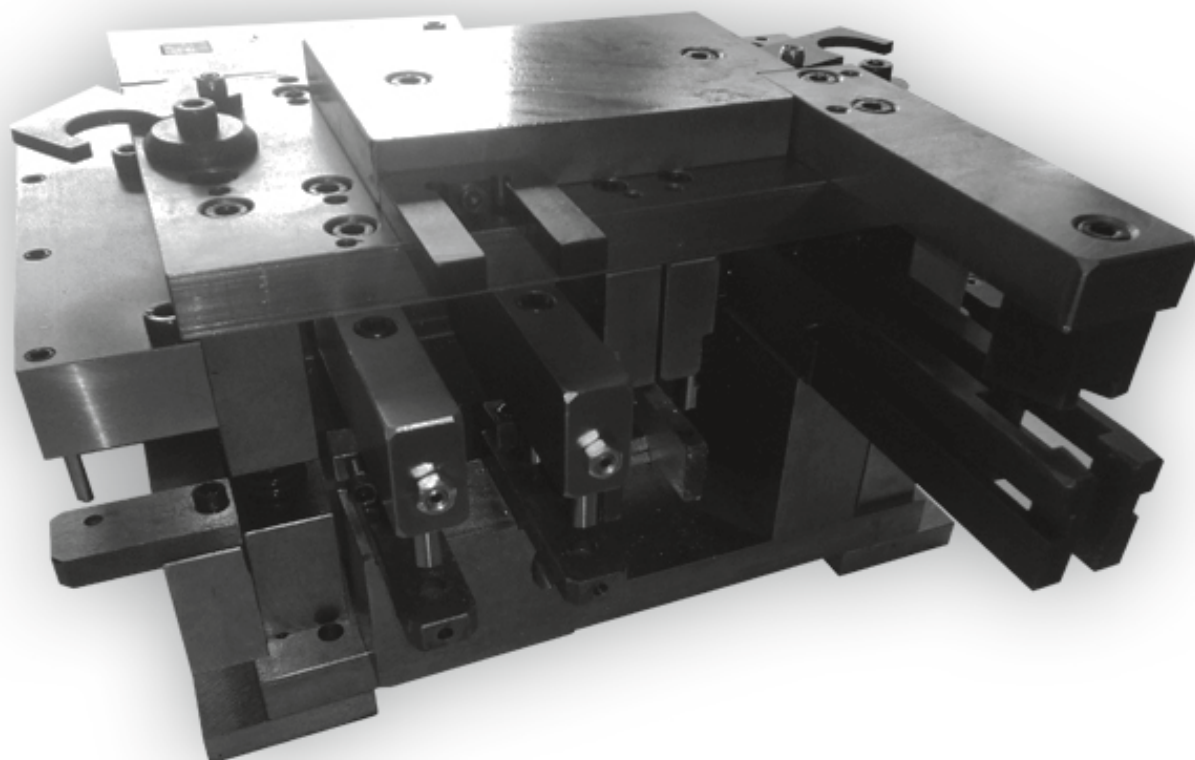


# B.095

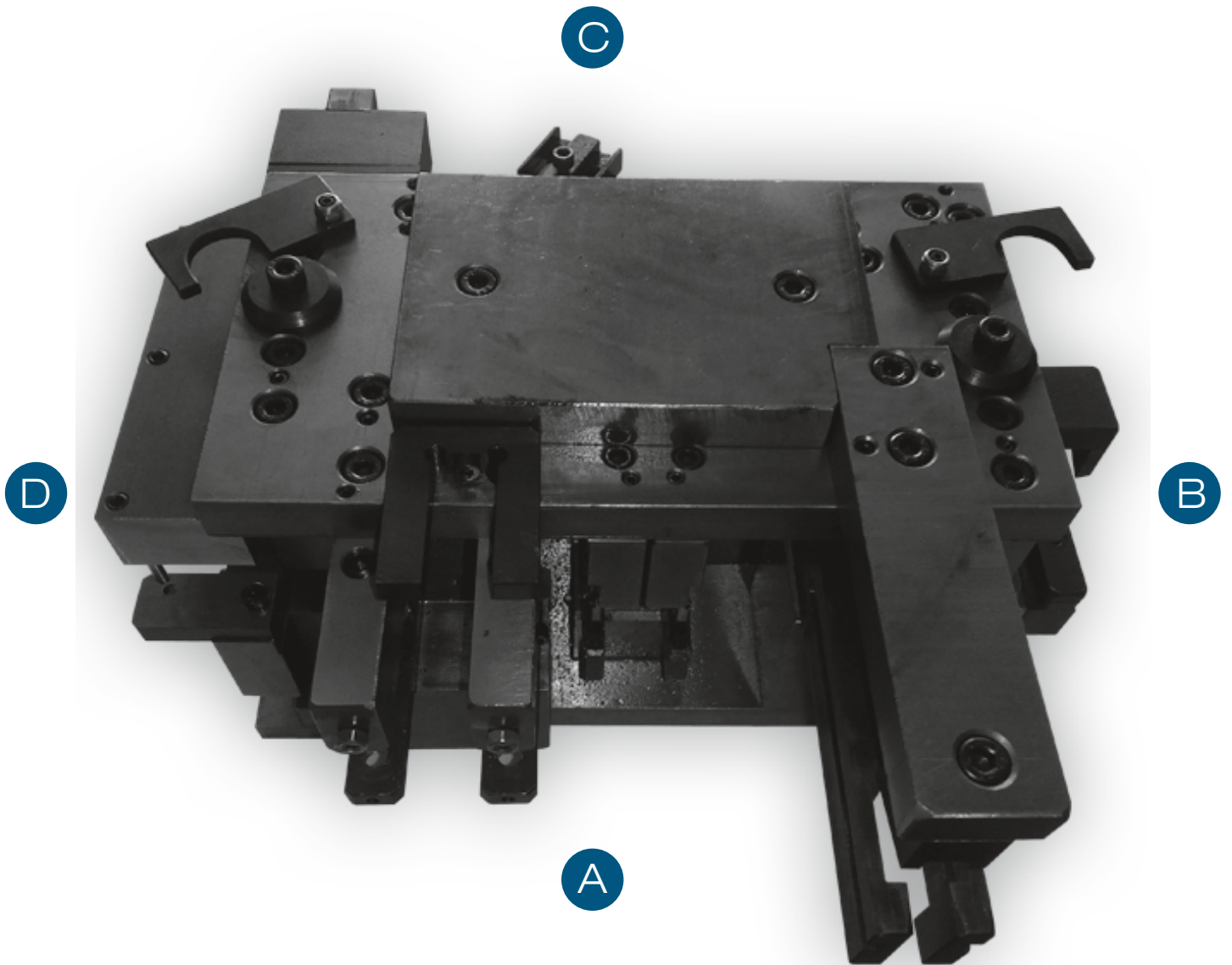
SISTEMA DE CORRER RPT

## ÍNDICE

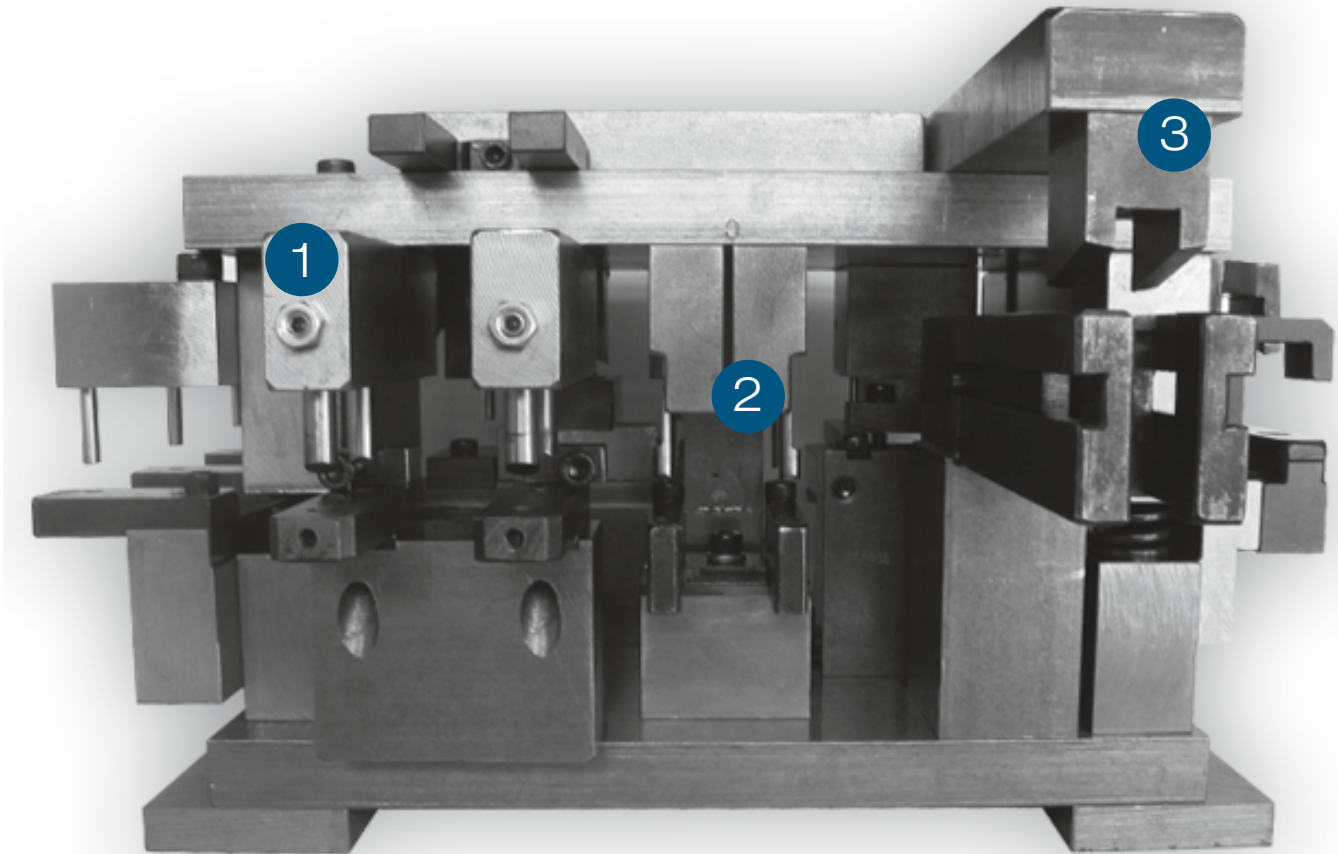
- 3** IDENTIFICAÇÃO DAS FACES
- 4** FACE A
- 7** FACE B
- 8** FACE C
- 10** FACE D
- 12** SEGURANÇA
- 12** MANUTENÇÃO



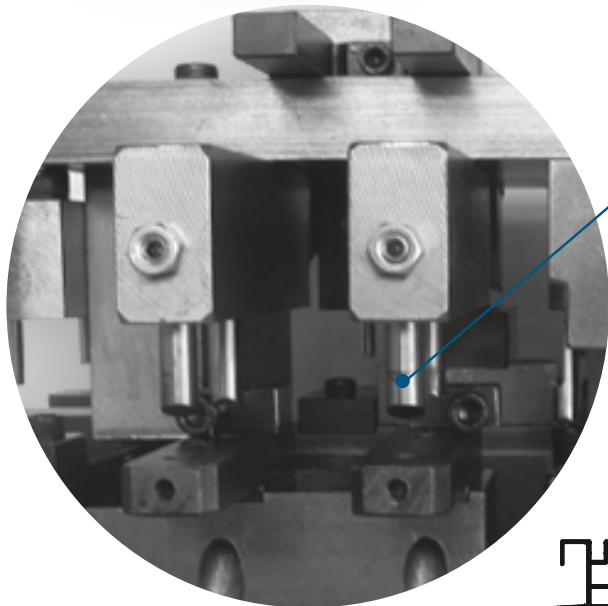
## IDENTIFICAÇÃO DAS FACES



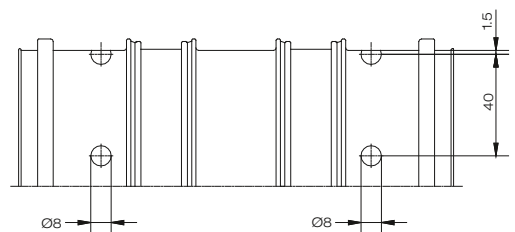
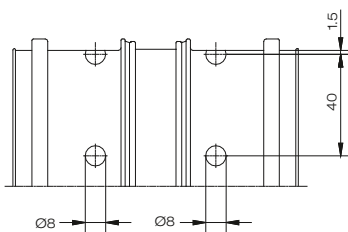
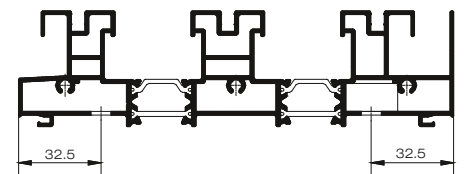
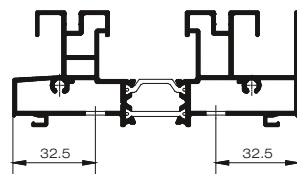
FACE A



1

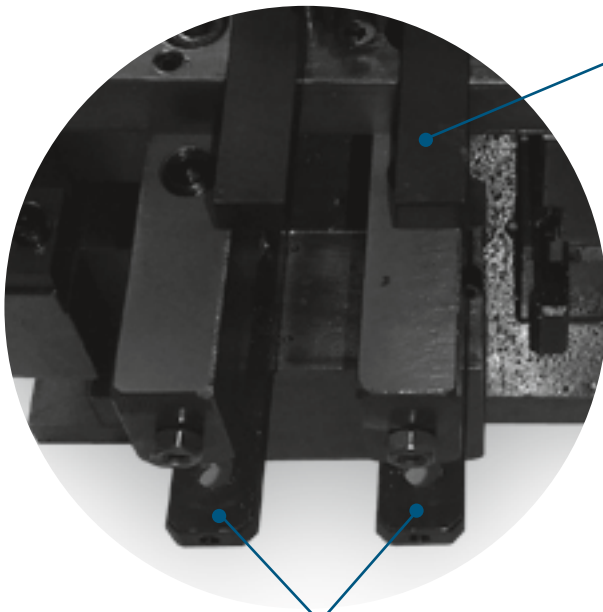


B.095.010 + B.095.060 + B.095.090  
 » Furação para o esquadro G.004.228  
 Esquerdo / direito

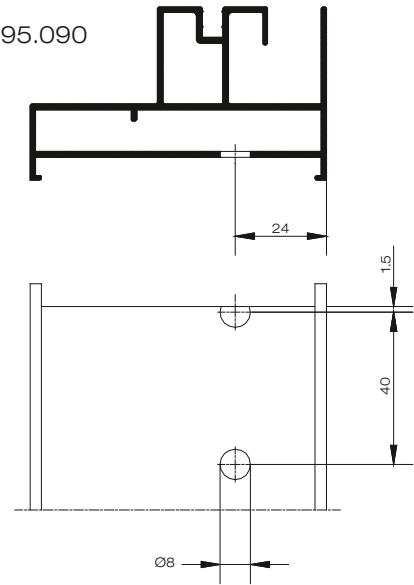


## FACE A

1

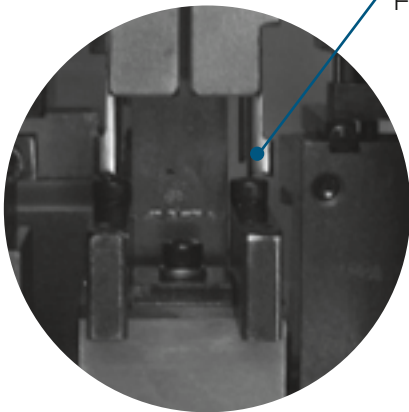


Enchimento para perfil B.095.090

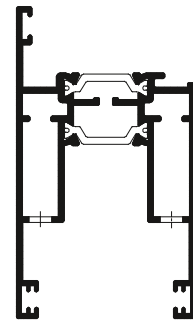


**Importante:** adicionar o enchimento para maquinar o perfil B.095.090

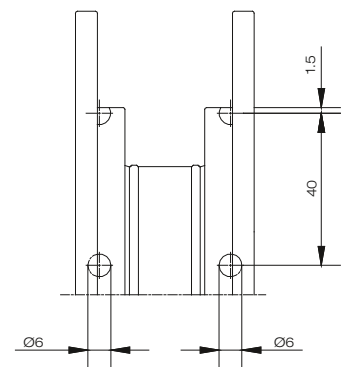
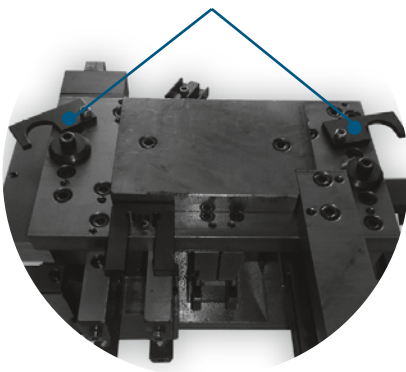
2



B.095.030 + B.095.100  
Furação para o esquadro G.004.810

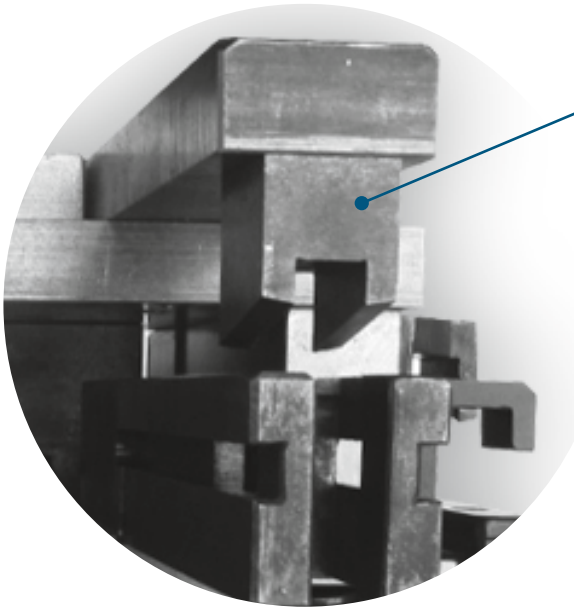


**Importante:** ativar a prensa antes de iniciar a operação 2 e colocar os enchimentos nas duas colunas.

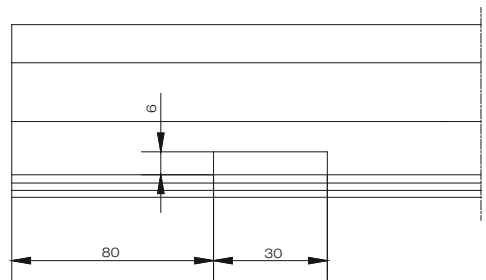
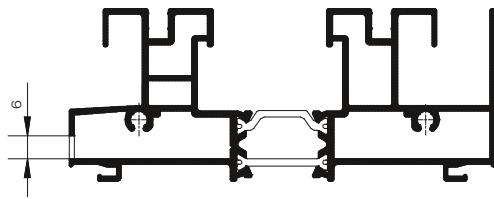
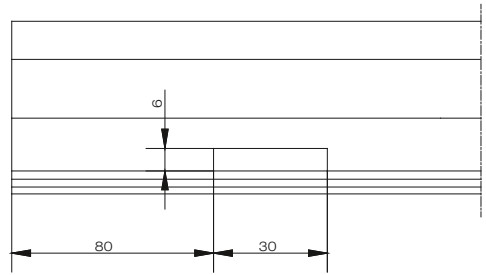
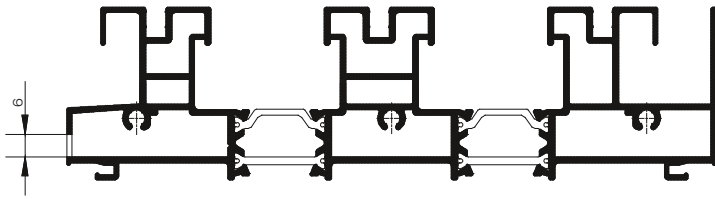


# FACE A

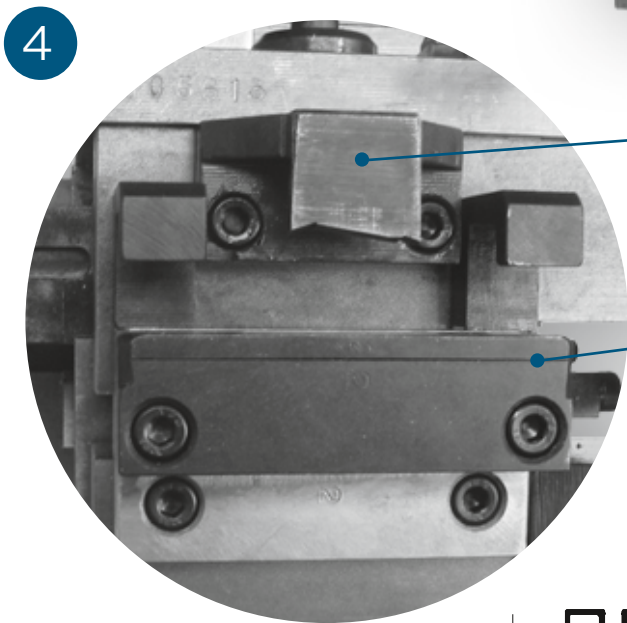
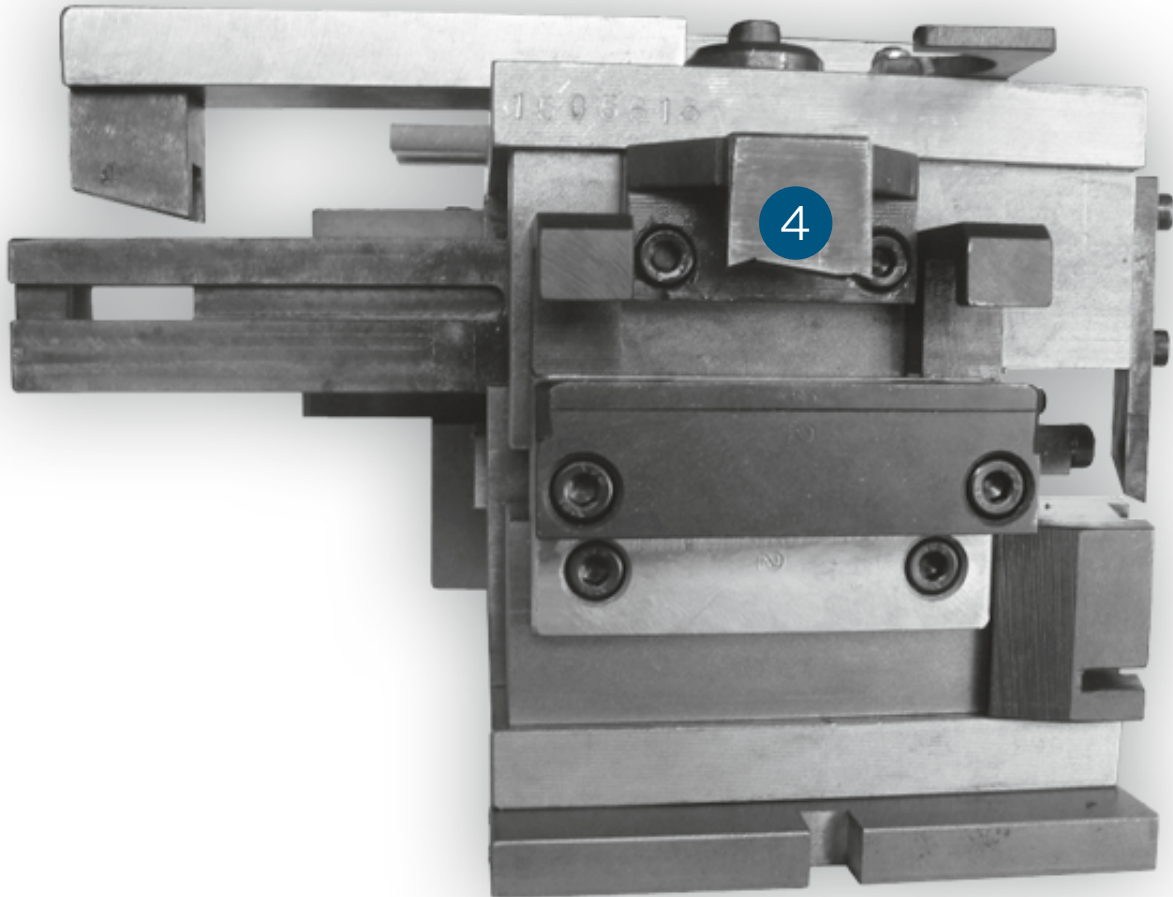
3



Soleiras B.095.010 + B.095.060  
» Rasgo para drenagem do tubular  
Esquerdo / direito

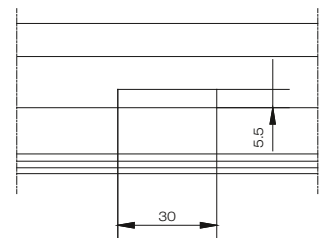
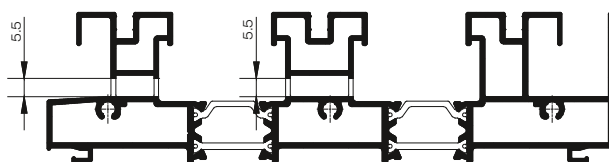
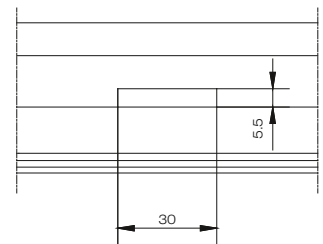
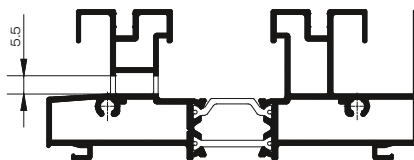


## FACE B

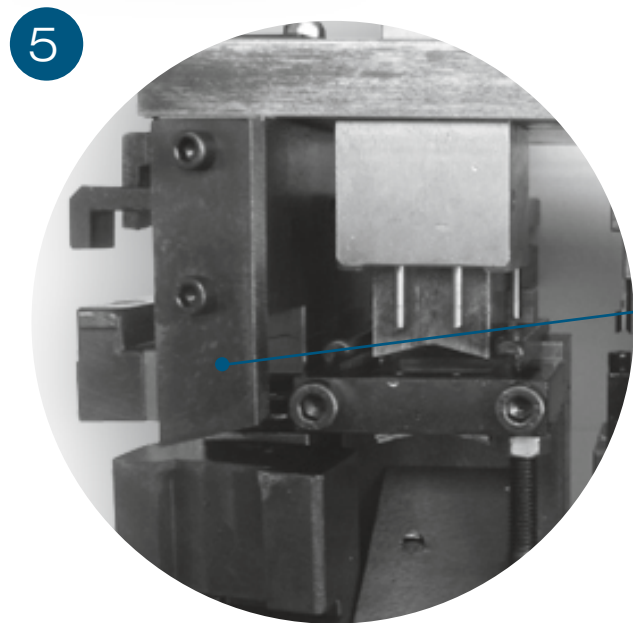
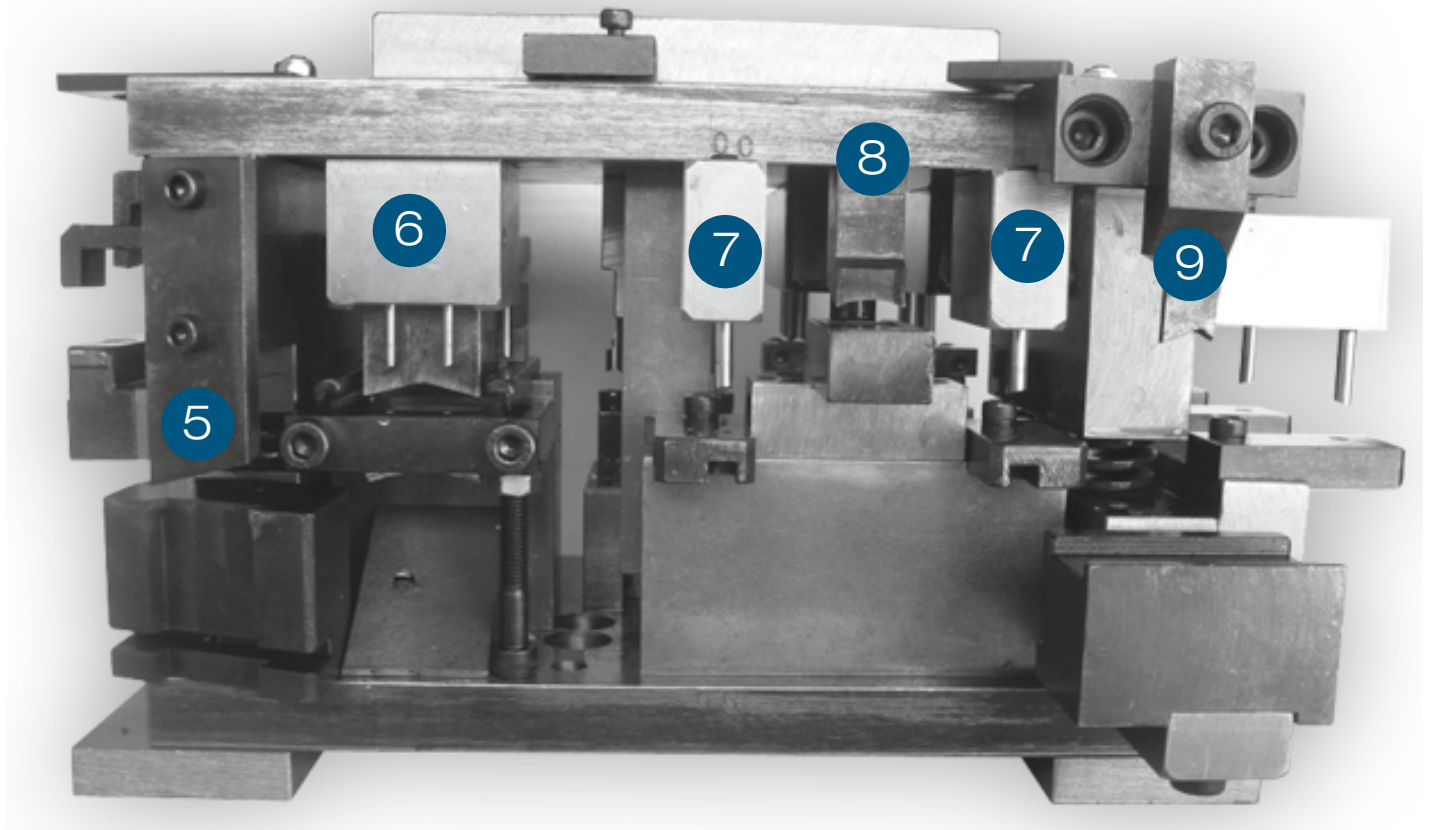


Soleiras B.095.010 + B.095.060  
» Rasgo para drenagem

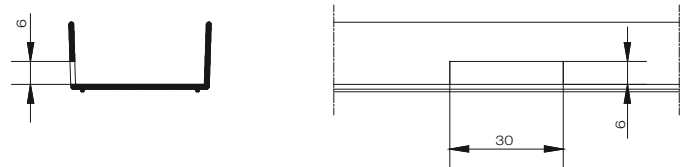
Importante: para maquinar o carril central do perfil B.095.060 é necessário remover os parafusos e retirar o enchimento



## FACE C



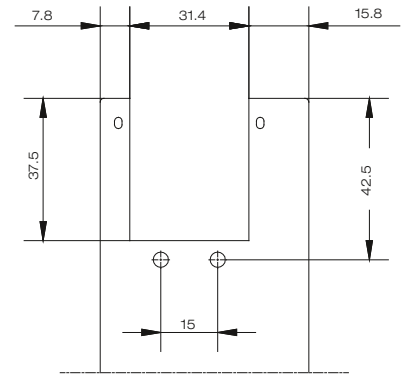
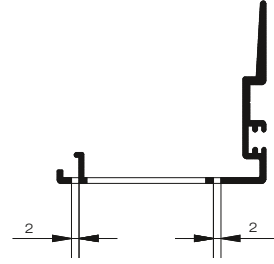
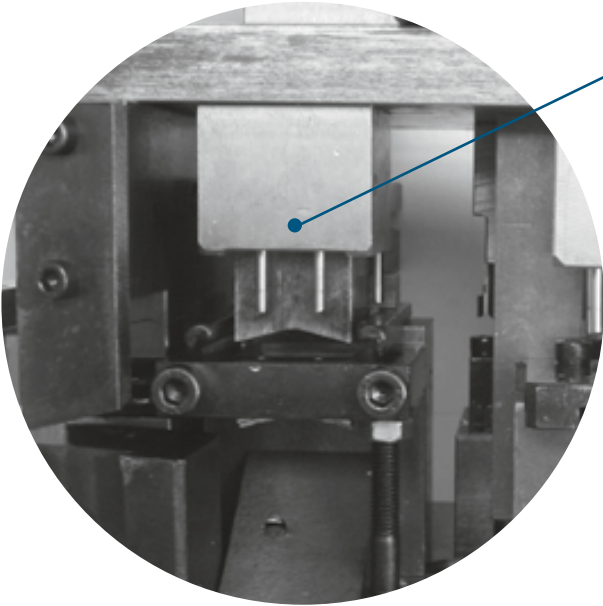
G.004.811  
» Rasgo para drenagem



## FACE C

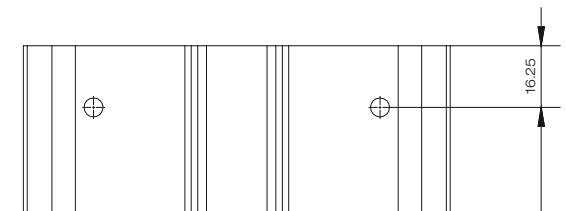
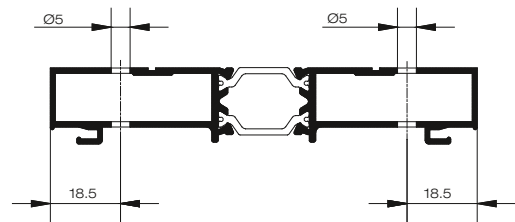
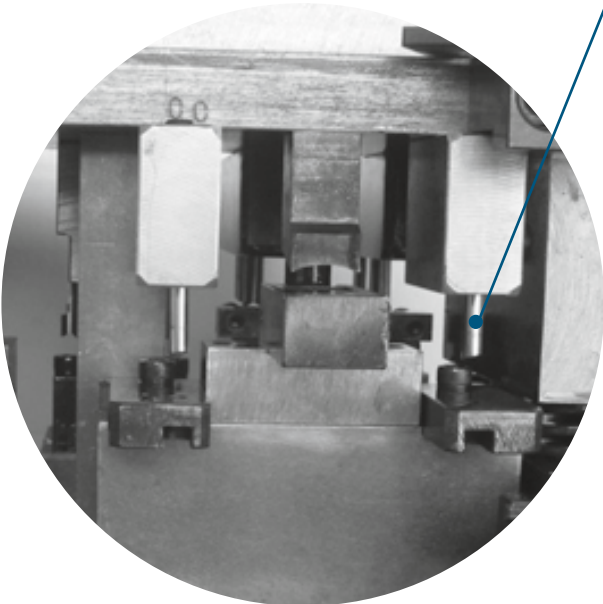
6

B.095.043 + B.095.044  
 Entalhe para a guia  
 » inferior / superior



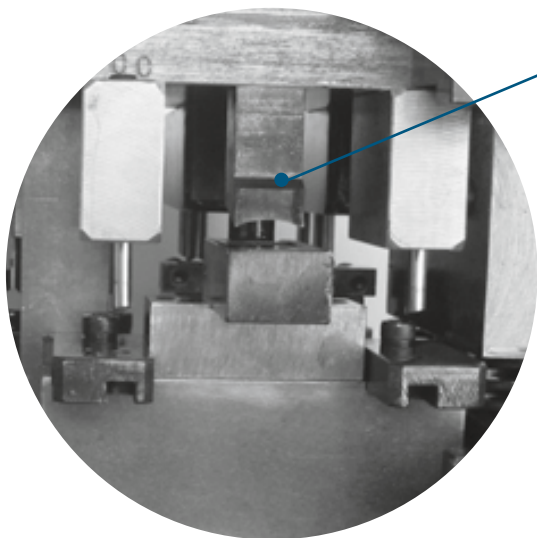
7

B.095.032  
 » Furo Ø5 mm

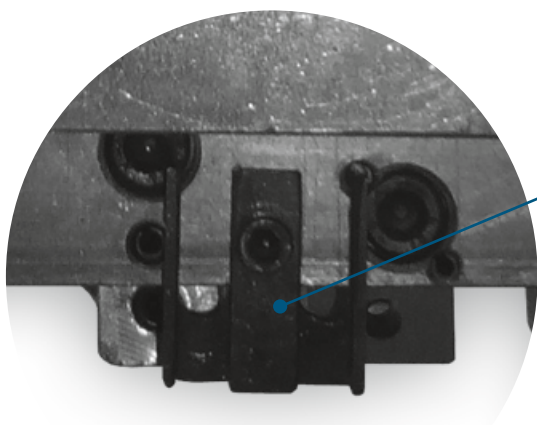
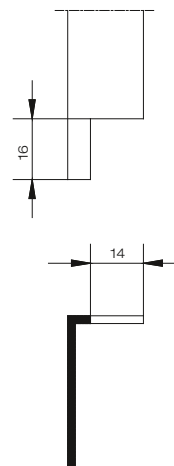


## FACE D

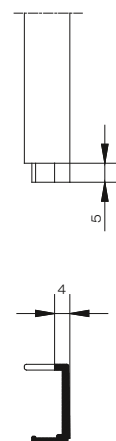
8



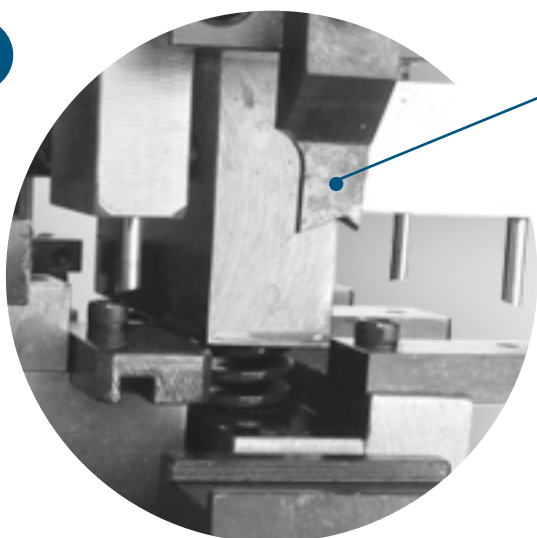
» D.006.035 - Entalhe lateral  
 » Entalhe na extremidade dos  
 bites (apenas nas largas)



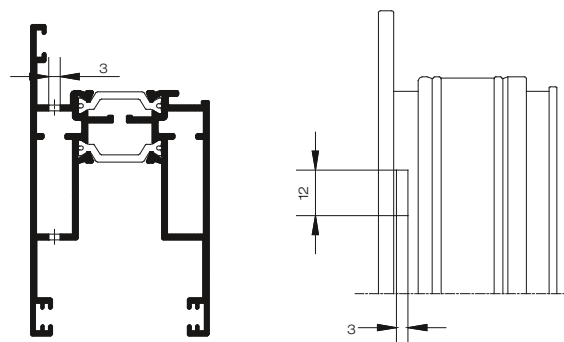
» Adicionar enchimento para  
 entalhar os bites



9

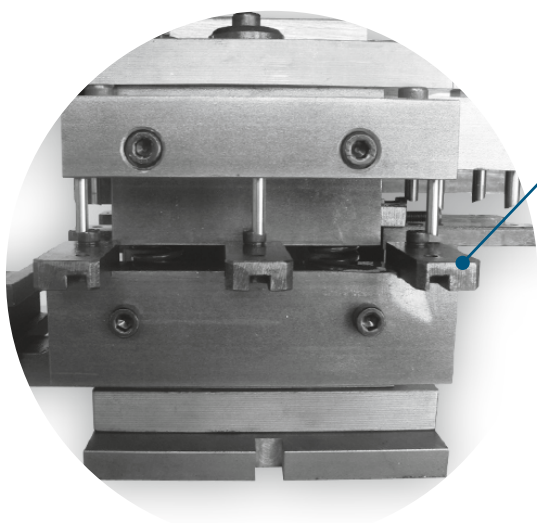


» B.095.030 + B.095.100  
 Rasgo para drenagem  
 » inferior / superior

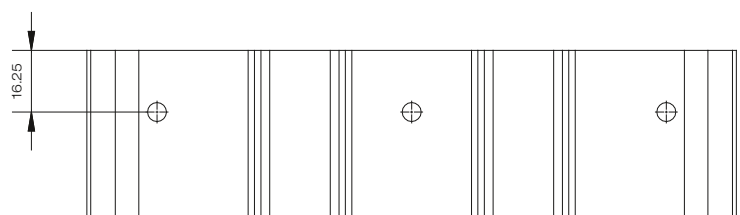
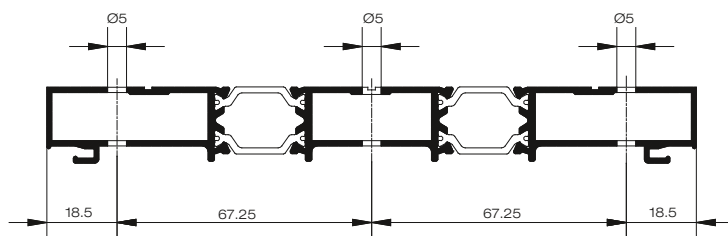


## FACE D

10



B.095.070  
» Furo Ø5 mm



## SEGURANÇA

### Local de trabalho

A área circundante à prensa, onde está aplicado o cortante, deve ser espaçosa o suficiente para a manipulação dos perfis a maquinar. É aconselhada uma iluminação adequada do local.

### Prensa

A prensa utilizada para acionar o cortante deve cumprir a normativa CE (segurança das máquinas e das ferramentas).

A colocação do cortante na prensa deve ser efetuada de forma segura, devendo o êmbolo da prensa estar alinhado com o centro da zona de trabalho do cortante.

### Utilização

É imprescindível a utilização de equipamento adequado à utilização da prensa.

Os perfis devem ser colocados corretamente devendo ser certificada a sua estabilidade para o acionamento da

prensa. Durante a cunhagem as mãos deverão ser mantidas fora do alcance do cortante.

Para o acionamento das peças móveis do cortante, deve ser utilizado um alicate ou uma ferramenta similar - não utilizar as mãos ou dedos.

### Limpeza

A prensa deve estar desligada para qualquer operação de limpeza.

Os resíduos de alumínio devem ser removidos com ar comprimido e com a ajuda de um pincel. Todos os elementos interiores do cortante devem ser muito bem limpos.

### Responsabilidade

A leitura deste manual e o cumprimento dos procedimentos expostos são da total responsabilidade do utilizador. O fabricante do cortante não poderá ser responsabilizado pelo seu uso indevido.

## MANUTENÇÃO

Após a remoção dos resíduos de alumínio, os elementos móveis do cortante (colunas, junções, entre outros) devem ser lubrificados com óleo fino. Os excessos devem ser retirados com um pano seco.

Antes da utilização da prensa, todos os elementos devem estar alinhados e devidamente afiados.

O cortante deve ser mantido num ambiente seco e

pouco agressivo para não deteriorar os seus elementos.

Utilizar um antioxidante para os cortantes não utilizados durante longos períodos de tempo.

Em caso de mau funcionamento do cortante, deverá contactar o seu fornecedor para providenciar assistência técnica.

**Extrusal**<sup>®</sup>  
Alumínio com perfil humano.



Rua do Sacobão - Aradas  
3810 - 454 Aveiro  
Portugal

Tel.: 234 378 900  
Fax: 234 378 902  
Email: [info@extrusal.pt](mailto:info@extrusal.pt)

[www.extrusal.pt](http://www.extrusal.pt)

