

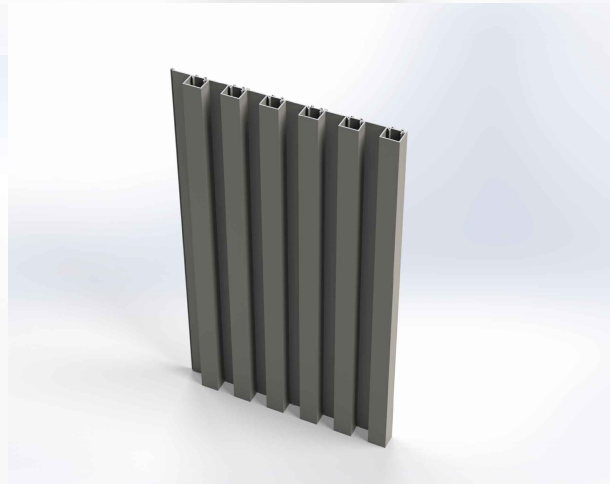
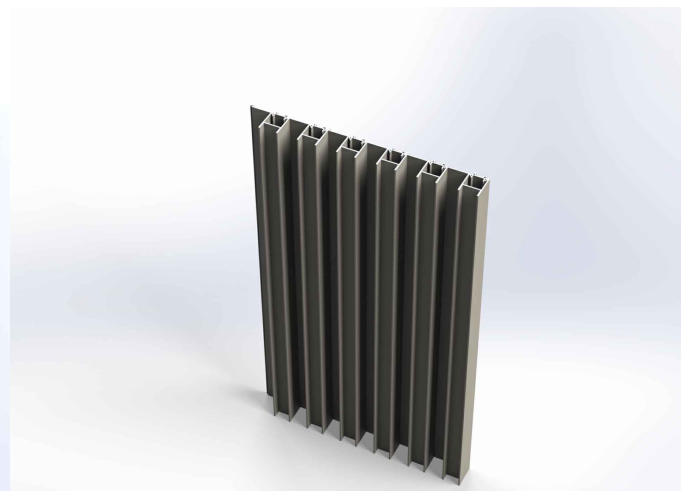
INFORMAÇÃO TÉCNICA

2022.03.118.08.R1

F.018

Revestimento

F.018 - Revestimento



NOVO SISTEMA DE REVESTIMENTO F.018

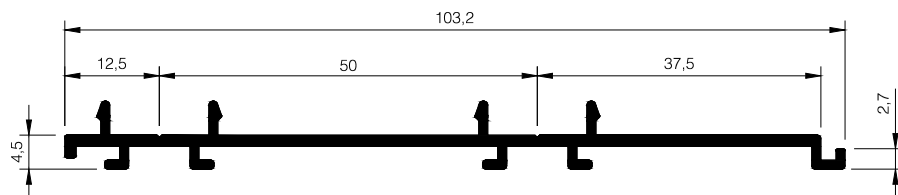
- Perfis para cobertura de vários tipos de edifícios (escritórios, comercial, habitacional e residências particulares);
- Modernização de espaços exteriores e interiores;
- Promove combinações inovadoras com janelas, portas e fachadas;
- Instalação vertical ou horizontal;
- Diversidade de tratamentos de superfície, cores e acabamentos.

FÁCIL DE FABRICAR DE INSTALAR, VERSÁTIL, DURÁVEL E SEGURO

F.018 - Revestimento

Ref. F.018.011

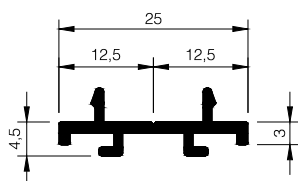
Perfil de suporte duplo



referência	áreas anod.	(dm ² /m) polir	inércia I _x	(cm ⁴) I _y
F.018.011	29,41	6,80	0,05	19,35

Ref. F.018.012

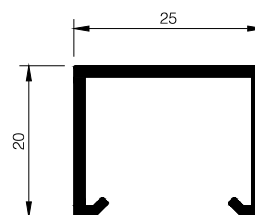
Perfil de suporte simples



referência	áreas anod.	(dm ² /m) polir	inércia I _x	(cm ⁴) I _y
F.018.012	9,47	0,00	0,02	0,35

Ref. F.018.013

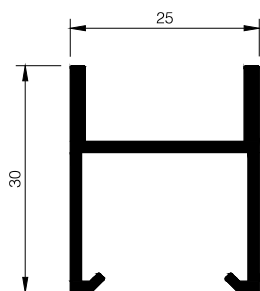
Perfil capa retangular



referência	áreas anod.	(dm ² /m) polir	inércia I _x	(cm ⁴) I _y
F.018.013	13,89	6,50	0,50	1,04

Ref. F.018.014

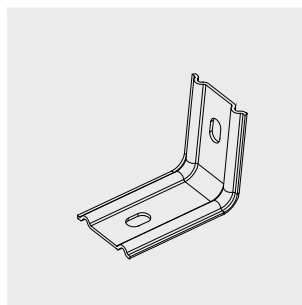
Perfil capa "U"



referência	áreas anod.	(dm ² /m) polir	inércia I _x	(cm ⁴) I _y
F.018.014	17,87	10,50	1,00	1,57

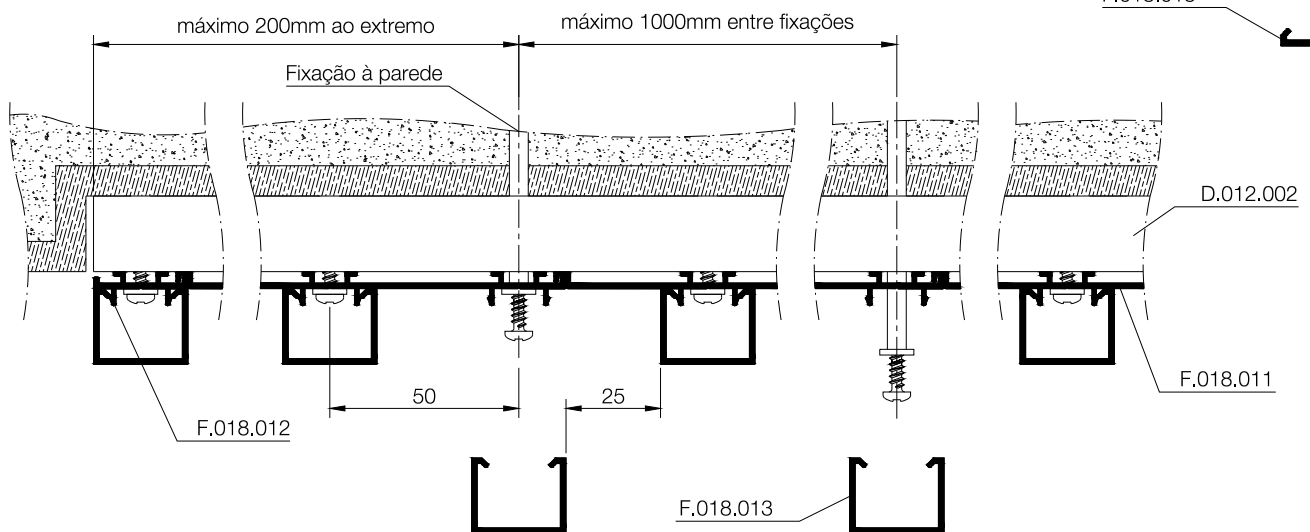
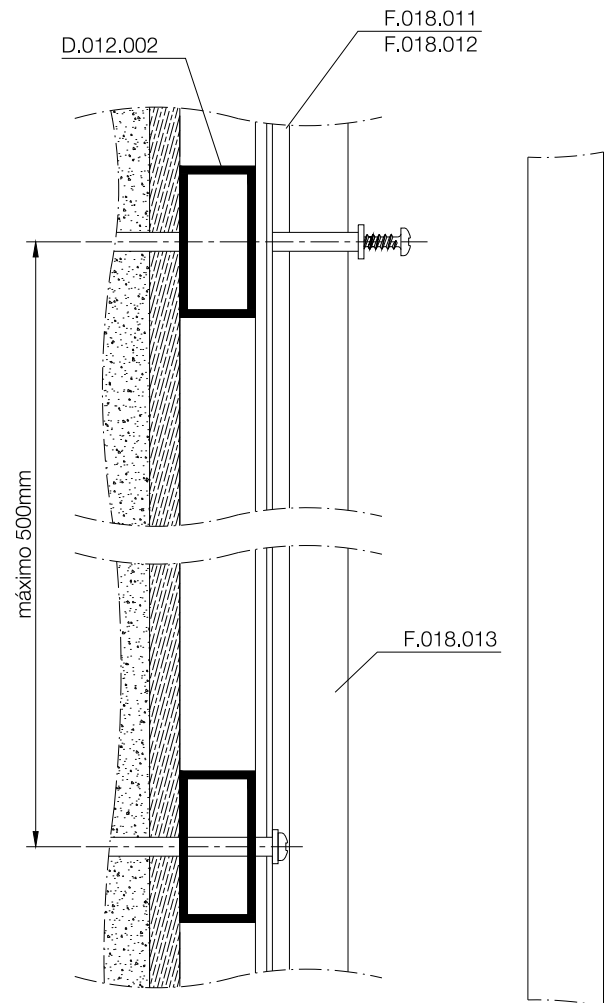
Ref. G.004.912

Esquadro de fixação zincado
Chapa zincada



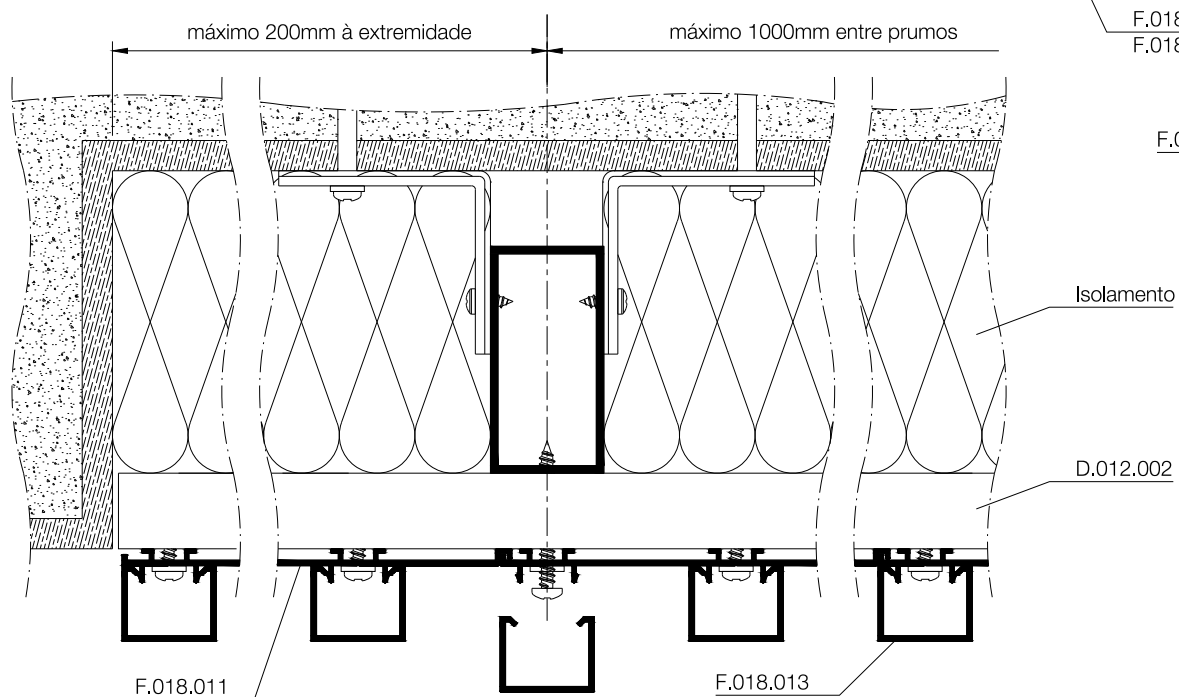
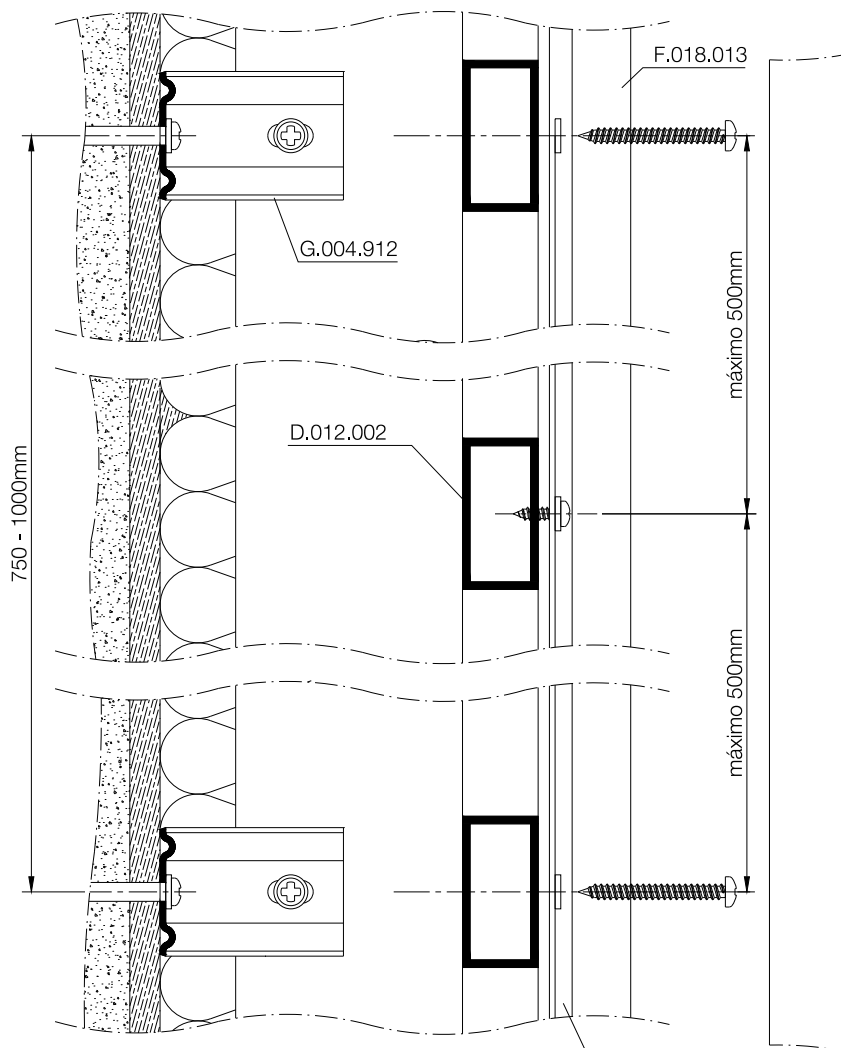
F.018 - Revestimento

Instalação na parede



F.018 - Revestimento

Instalação em estutura

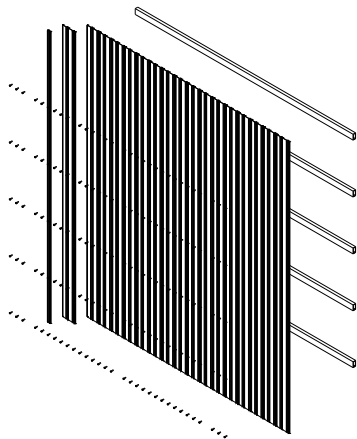


Medidas em milímetros (mm)

Os perfis e demonstrações contidas neste documento poderão sofrer alterações sem aviso prévio

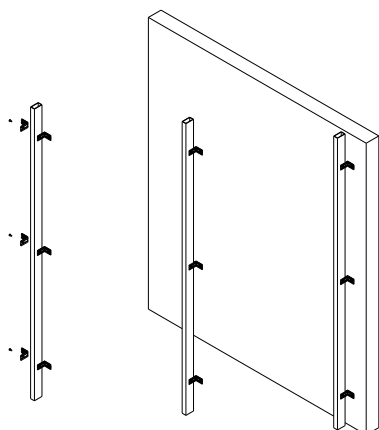
F.018 - Revestimento

Instalação em obra



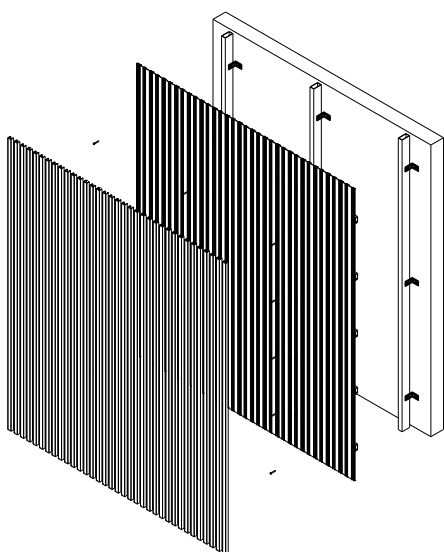
Construção módulo de revestimento

- Fixar o perfil de suporte F.018.011 e/ou F.018.012 a um tubo de alumínio 40x20mm.
- Definir previamente a localização das fixações à parede ou à estrutura, consoante a situação.
- Para fixação dos perfis de alumínio utilizar parafusos auto-roscantes DIN 7981 3,9x13mm INOX-A2.



Estrutura para módulo

- Alinhar os prumos de acordo com as fixações anteriormente definidas fixar os prumos à parede utilizando esquadros G.004.912 com buchas e parafusos adequados ao material da parede e dimensionados para o efeito.



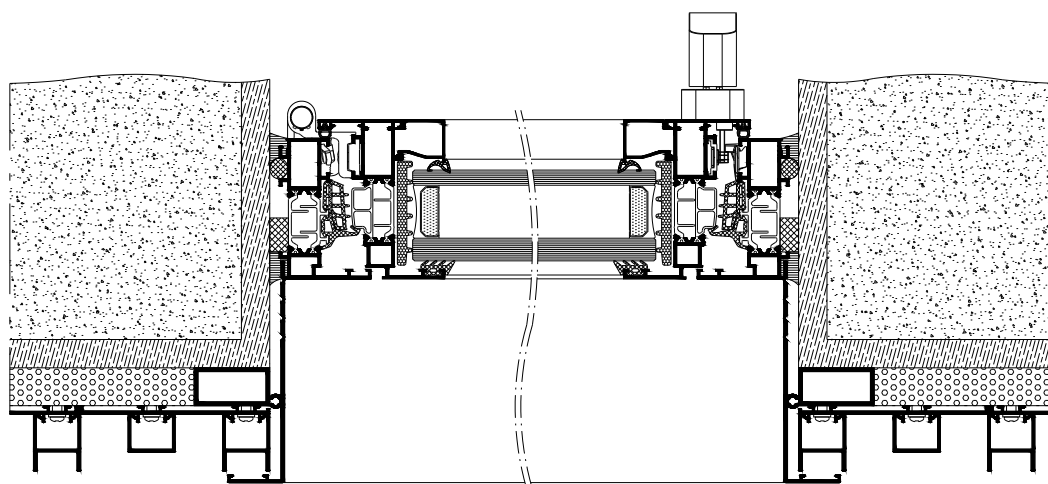
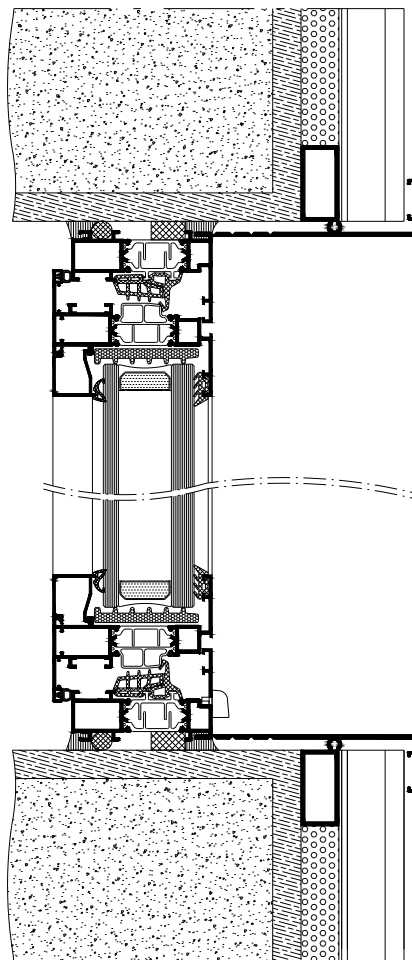
Fixação do revestimento

- Fixar com parafusos auto-roscantes DIN 7981 4,8x45mm INOX-A2 os módulos previamente construídos à estrutura ou parede.
- Os parafusos devem ficar alinhados com os tubos horizontais 40x20mm.
- Terminada a fixação aplicar os perfis capas F.018.011 e/ou F.018.012.

A EXTRUSAL não fornece as placas de isolamento, parafusos e/ou buchas para fixação e instalação do ripado.

F.018 - Revestimento

Remate vão com janela



F.018 - Revestimento

Perfis de remate

