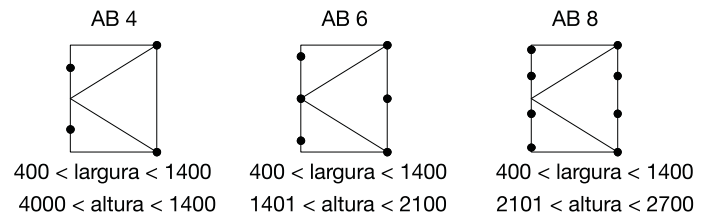


Dimensão da folha



Ferragem base

| referência | designação               | AB 4 | AB 6 | AB 8 |
|------------|--------------------------|------|------|------|
| G.052.001  | Cremona 1G               |      |      |      |
| G.052.002  | Cremona 1G c/ chave      | 1    | 1    | 1    |
| G.052.003  | Cremona 1G seg. c/ punho |      |      |      |
| G.052.060  | Transmissão cremone 1G   | 1    | 1    | 1    |
| G.052.067  | Suporte folha            | 1    | 1    | 1    |
| G.052.072  | Ponto de fecho folha     | 2    | 3    | 4    |
| G.052.073  | Ponto de fecho aro       | 2    | 3    | 4    |

Dobradiça oculta (opcional)

peso folha < 180 Kg

| referência | designação                       | AB 4 | AB 6 | AB 8 |
|------------|----------------------------------|------|------|------|
| G.052.033  | Dobradiça oculta 180 kg esquerda | 1    | 1    | 1    |
| G.052.034  | Dobradiça oculta 180 kg direita  |      |      |      |
| G.052.068  | Limitador de flecha              | -    | 1    | 2    |

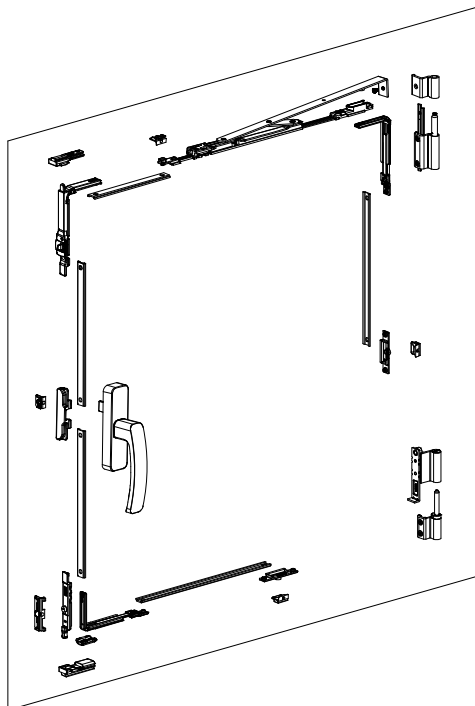
Dobradiças

peso folha < 60 Kg

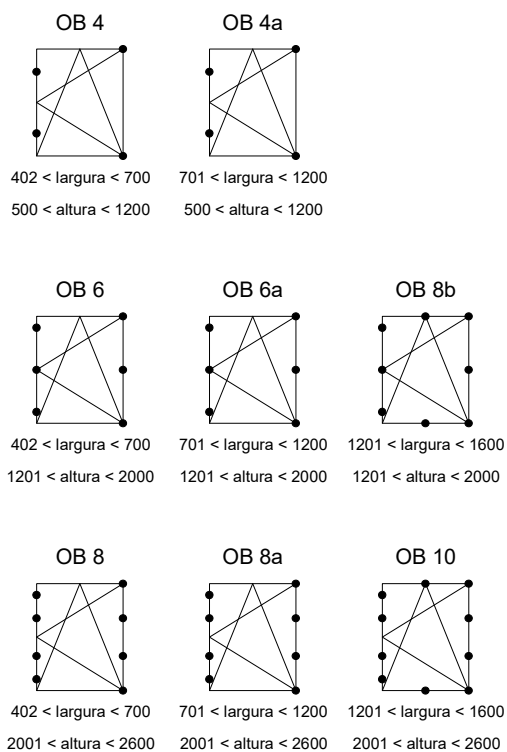
| referência | designação         | AB 4 | AB 6 | AB 8 |
|------------|--------------------|------|------|------|
| G.052.032  | Dobradiça CE 60 Kg | 2    | 3    | 4    |

60 Kg < peso folha < 110 Kg

| referência | designação               | AB 4 | AB 6 | AB 8 |
|------------|--------------------------|------|------|------|
| G.052.039  | Par de dobradiças 110 Kg | 1    | 1    | 1    |
| G.052.068  | Limitador de flecha      | -    | 1    | 2    |



## Dimensão da folha

Kit oscilobatente  
peso folha < 110 Kg

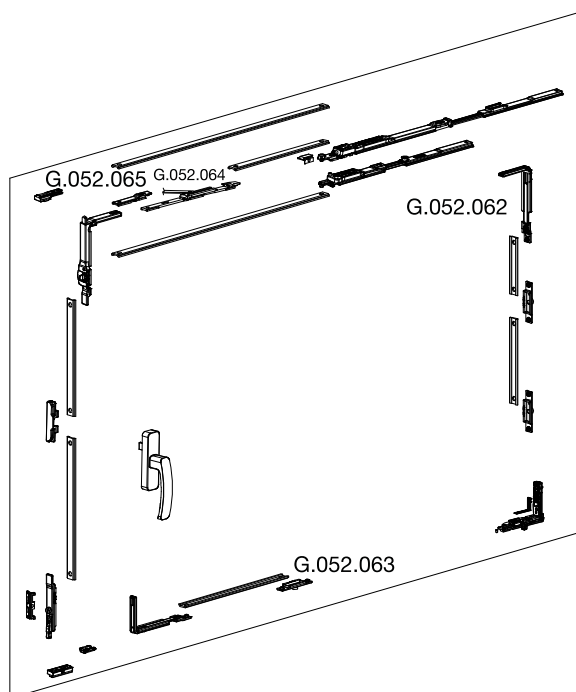
| referência | designação                | OB 4 | OB 4a | OB 6 | OB 6a | OB 8b | OB 8 | OB 8a | OB 10 |
|------------|---------------------------|------|-------|------|-------|-------|------|-------|-------|
| G.052.036  | Kit OB 110 kg 402-750 mm  | 1    | -     | 1    | -     | -     | 1    | -     | -     |
| G.052.037  | Kit OB 110 kg 562-1200 mm | -    | 1     | -    | 1     | -     | -    | 1     | -     |
| G.052.038  | Kit OB 110 kg 816-1600 mm | -    | -     | -    | -     | 1     | -    | -     | 1     |

## 110 kg &lt; peso folha &lt; 130 Kg

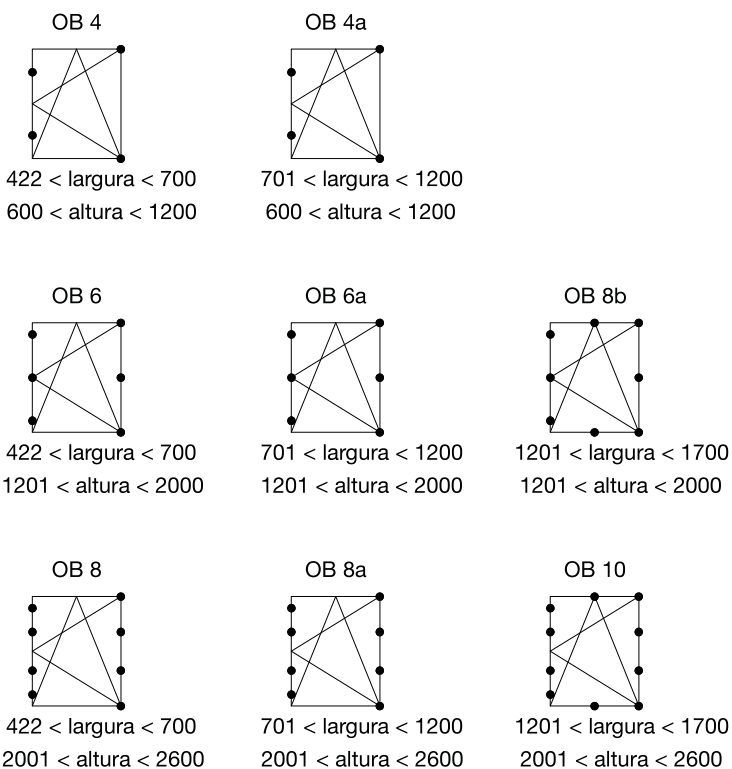
| referência | designação                | OB 4 | OB 4a | OB 6 | OB 6a | OB 8b | OB 8 | OB 8a | OB 10 |
|------------|---------------------------|------|-------|------|-------|-------|------|-------|-------|
| G.052.040  | Kit OB 130 kg 402-750 mm  | 1    | -     | 1    | -     | -     | 1    | -     | -     |
| G.052.041  | Kit OB 130 kg 562-1200 mm | -    | 1     | -    | 1     | -     | -    | 1     | -     |
| G.052.042  | Kit OB 130 kg 816-1600 mm | -    | -     | -    | -     | 1     | -    | -     | 1     |

## Complementos

| referência | designação                                       | OB 4 | OB 4a | OB 6 | OB 6a | OB 8b | OB 8 | OB 8a | OB 10 |
|------------|--|------|-------|------|-------|-------|------|-------|-------|
| G.052.062  | Ângulo de reenvio suplementar com ponto de fecho | -    | -     | 1    | 1     | 2     | 1    | 1     | 2     |
| G.052.063  | Ponto de fecho intermédio                        | -    | -     | -    | -     | -     | 2    | 2     | 3     |
| G.052.064  | Compasso suplementar OB L > 1400 mm              | -    | -     | -    | -     | 1     | -    | -     | 1     |
| G.052.065  | Peca de ligação para compasso suplementar        | -    | -     | -    | -     | 1     | -    | -     | 1     |



Dimensão da folha

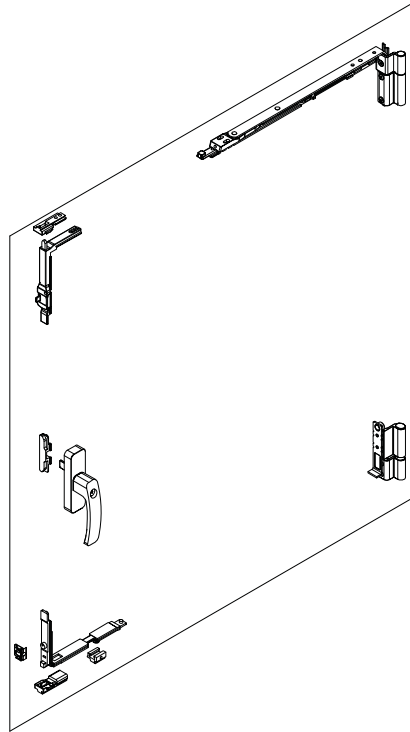


Kit oscilobatente - dobradiça oculta  
peso folha < 180 Kg

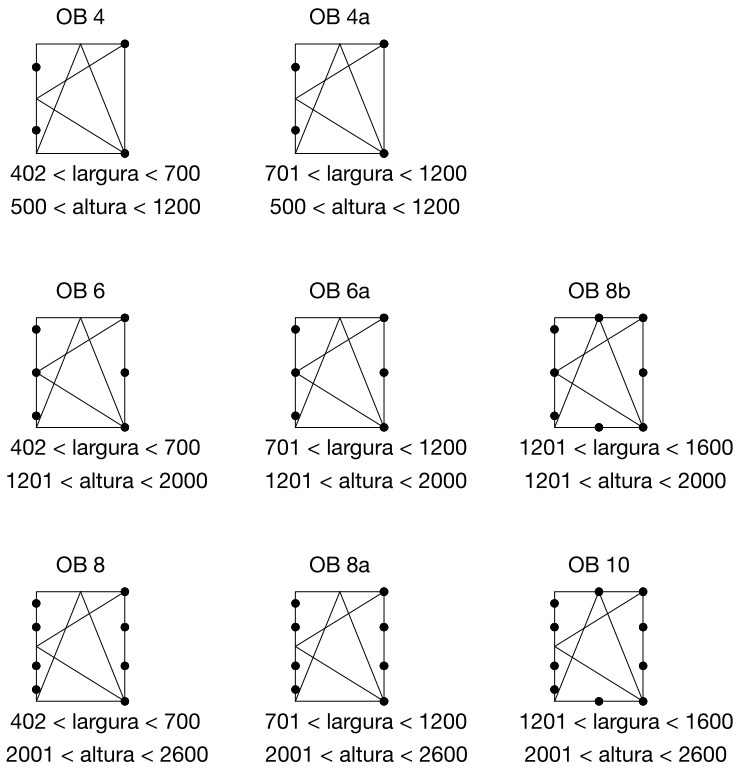
| referência | designação                                | OB 4 | OB 4a | OB 6 | OB 6a | OB 8b | OB 8 | OB 8a | OB 10 |
|------------|---|------|-------|------|-------|-------|------|-------|-------|
| G.052.056  | Kit OB oculto 180 kg 422-900 mm esquerdo  | 1    | -     | 1    | -     | -     | 1    | -     | -     |
| G.052.057  | Kit OB oculto 180 kg 422-900 mm direito   | -    | 1     | -    | 1     | 1     | -    | 1     | 1     |
| G.052.058  | Kit OB oculto 180 kg 700-1700 mm esquerdo | -    | -     | -    | -     | -     | -    | -     | -     |
| G.052.059  | Kit OB oculto 180 kg 700-1700 mm direito  | -    | -     | -    | -     | -     | -    | -     | -     |

Complementos

| referência | designação                                       | OB 4 | OB 4a | OB 6 | OB 6a | OB 8b | OB 8 | OB 8a | OB 10 |
|------------|--|------|-------|------|-------|-------|------|-------|-------|
| G.052.062  | Ângulo de reenvio suplementar com ponto de fecho | -    | -     | 1    | 1     | 2     | 1    | 1     | 2     |
| G.052.063  | Ponto de fecho intermédio                        | -    | -     | -    | -     | -     | 2    | 2     | 3     |
| G.052.064  | Compasso suplementar OB L > 1400 mm              | -    | -     | -    | -     | 1     | -    | -     | 1     |



Dimensão da folha



Kit oscilobatente - manobra lógica

peso folha < 110 Kg

| referência | designação                            | OB 4 | OB 4a | OB 6 | OB 6a | OB 8b | OB 8 | OB 8a | OB 10 |
|------------|---------------------------------------|------|-------|------|-------|-------|------|-------|-------|
| G.052.044  | Kit OB ML 110 Kg 402-750 mm esquerdo  | 1    | -     | 1    | -     | -     | 1    | -     | -     |
| G.052.045  | Kit OB ML 110 Kg 402-750 mm direito   | -    | 1     | -    | 1     | -     | -    | 1     | -     |
| G.052.046  | Kit OB ML 110 Kg 562-1200 mm esquerdo | -    | -     | -    | -     | 1     | -    | -     | 1     |
| G.052.047  | Kit OB ML 110 Kg 562-1200 mm direito  | -    | -     | -    | -     | -     | -    | -     | -     |
| G.052.048  | Kit OB ML 110 Kg 816-1600 mm esquerdo | -    | -     | -    | -     | -     | -    | -     | 1     |
| G.052.049  | Kit OB ML 110 Kg 816-1600 mm direito  | -    | -     | -    | -     | 1     | -    | -     | -     |

110 kg < peso folha < 130 Kg

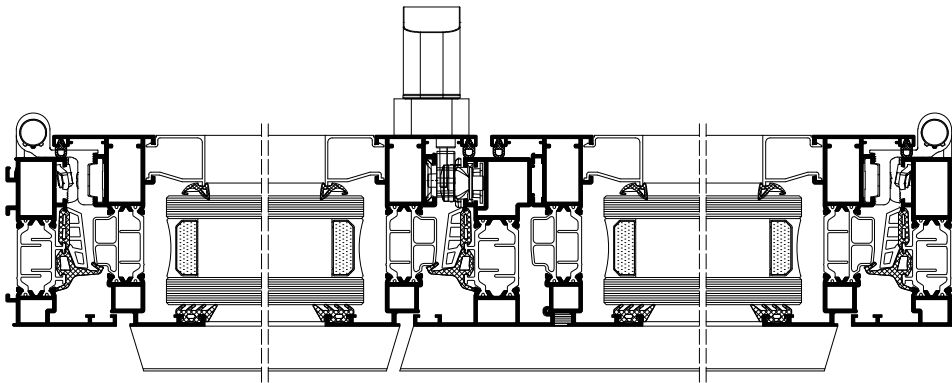
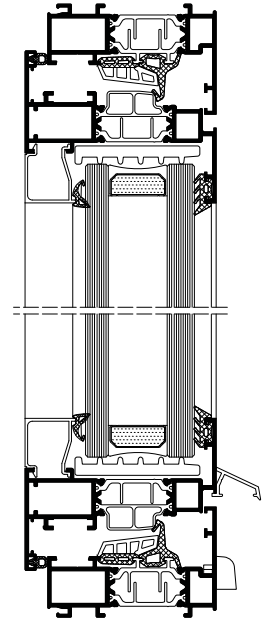
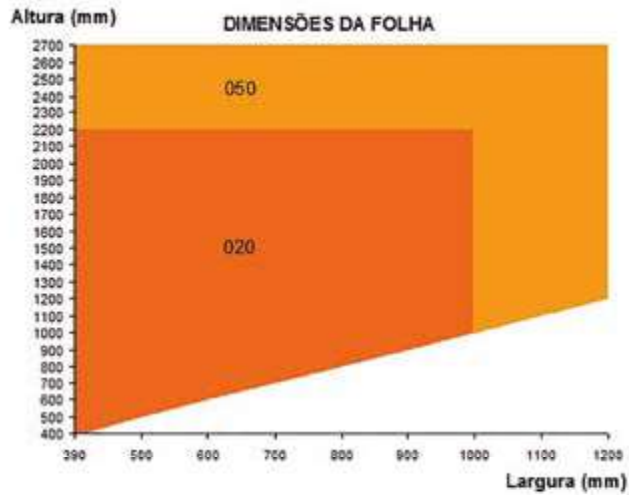
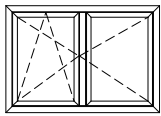
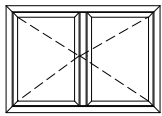
| referência | designação                            | OB 4 | OB 4a | OB 6 | OB 6a | OB 8b | OB 8 | OB 8a | OB 10 |
|------------|---------------------------------------|------|-------|------|-------|-------|------|-------|-------|
| G.052.050  | Kit OB ML 130 Kg 402-750 mm esquerdo  | 1    | -     | 1    | -     | -     | 1    | -     | -     |
| G.052.051  | Kit OB ML 130 Kg 402-750 mm direito   | -    | 1     | -    | 1     | -     | -    | 1     | -     |
| G.052.052  | Kit OB ML 130 Kg 562-1200 mm esquerdo | -    | -     | -    | -     | 1     | -    | -     | 1     |
| G.052.053  | Kit OB ML 130 Kg 562-1200 mm direito  | -    | -     | -    | -     | -     | -    | -     | -     |
| G.052.054  | Kit OB ML 130 Kg 816-1600 mm esquerdo | -    | -     | -    | -     | -     | -    | -     | 1     |
| G.052.055  | Kit OB ML 130 Kg 816-1600 mm direito  | -    | -     | -    | -     | 1     | -    | -     | -     |

Complementos

| referência | designação                                       | OB 4 | OB 4a | OB 6 | OB 6a | OB 8b | OB 8 | OB 8a | OB 10 |
|------------|--|------|-------|------|-------|-------|------|-------|-------|
| G.052.062  | Ângulo de reenvio suplementar com ponto de fecho | -    | -     | 1    | 1     | 2     | 1    | 1     | 2     |
| G.052.063  | Ponto de fecho intermédio                        | -    | -     | -    | -     | -     | 2    | 2     | 3     |
| G.052.064  | Compasso suplementar OB L > 1400 mm              | -    | -     | -    | -     | 1     | -    | -     | 1     |
| G.052.065  | Peça de ligação para compasso suplementar        | -    | -     | -    | -     | 1     | -    | -     | 1     |

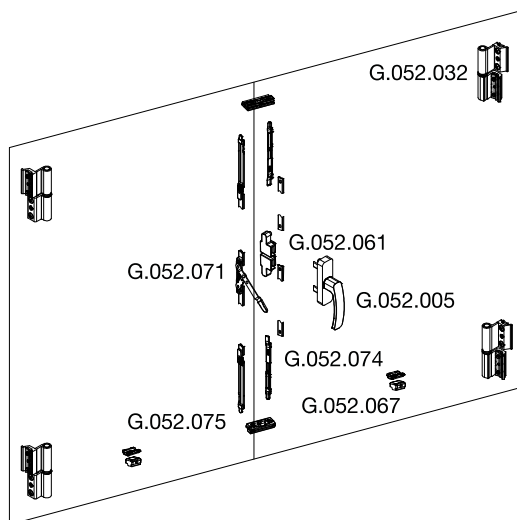
Legenda

L: largura do caixilho  
H: altura do caixilho

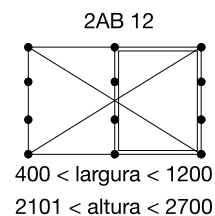
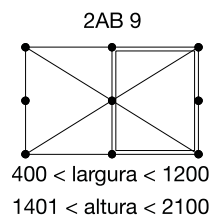
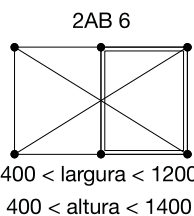


Vedantes e Acessórios

| referência | designação                          | quantidade |         |
|------------|-------------------------------------|------------|---------|
|            |                                     | aro        | folha   |
| G.001.047  | Vedante p/ vidro exterior EPDM      | -          | 2L + 4H |
| G.001.104  | Vedante p/ vidro interior EPDM      | -          | 2L + 4H |
| G.001.105  | Vedante p/ vidro interior EPDM      |            |         |
| G.001.121  | Vedante central A.100               | 2L + 2H    | 1H      |
| G.001.122  | Canto vulcanizado A.100             | 4          | -       |
| G.001.125  | Topo para perfil central A.175      | -          | 1       |
| G.001.126  | Complemento vedante central A.175   | 2L + 2H    | 1H      |
| G.001.132  | Vedante batente EPDM                | -          | 2L + 4H |
| G.004.408  | Goteira                             | 2          | -       |
| G.004.773  | Esquadro alinhamento (interior)     | -          | 8       |
| G.004.783  | Esquadro alinhamento (exterior)     | 4          | 8       |
| Pág. 44    | Esquadro aperto (exterior)          | 4          | 8       |
|            | Esquadro aperto (interior)          | 4          | 8       |
| G.011.035  | Calço espuma p/ gola do vidro A.175 | -          | 2L + 4H |
| G.015.027  | Calço vidro p/ folha A.175          | -          | 8 (OB)  |
|            |                                     | -          | 12 (AB) |



Dimensão da folha


**Ferragem base**

| referência | designação                             | 2AB 6 | 2AB 9 | 2AB 12 |
|------------|--|-------|-------|--------|
| G.052.005  | Cremona 2G                             | 1     | 1     | 1      |
| G.052.006  | Cremona 2G c/ chave esquerdo           |       |       |        |
| G.052.007  | Cremona 2G c/ chave direito            |       |       |        |
| G.052.008  | Cremona 2G segurança c/ punho esquerdo | 1     | 1     | 1      |
| G.052.009  | Cremona 2G segurança c/ punho direito  |       |       |        |
| G.052.061  | Transmissão cremone 2G                 | 1     | 1     | 1      |
| G.052.067  | Suporte folha                          | 2     | 2     | 2      |
| G.052.071  | Fecho bidirecional                     | 1     | 1     | 1      |
| G.052.074  | Fecho ponteira folha                   | 4     | 4     | 4      |
| G.052.075  | Engate duplo aro                       | 2     | 2     | 2      |

**Dobradiças**

peso folha &lt; 60 Kg

| referência | designação         | 2AB 6 | 2AB 9 | 2AB 12 |
|------------|--------------------|-------|-------|--------|
| G.052.032  | Dobradiça CE 60 Kg | 4     | 6     | 8      |

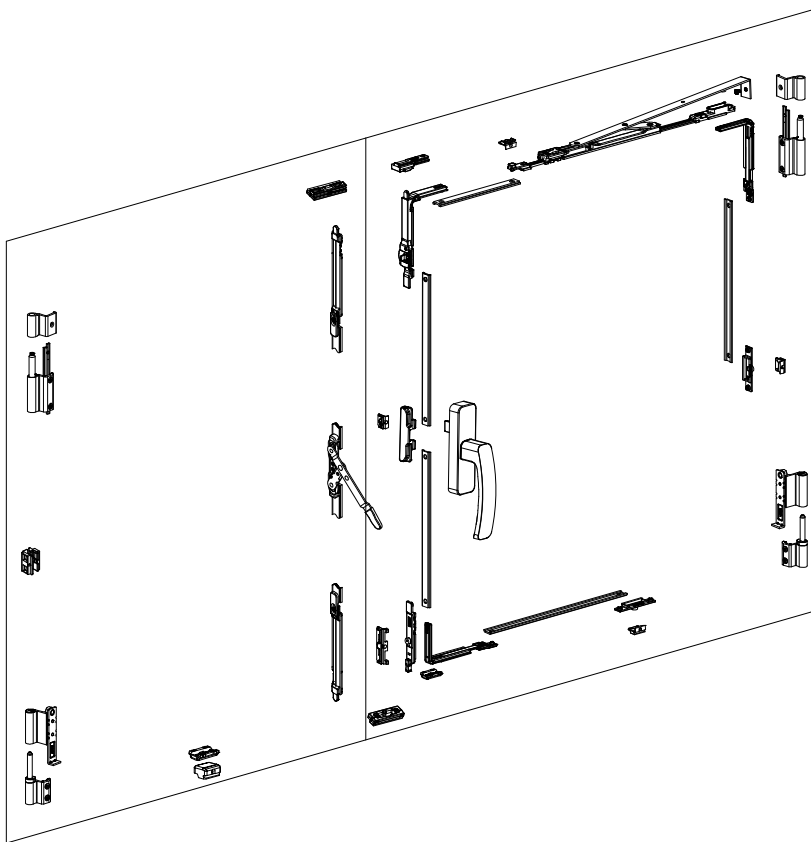
60 Kg &lt; peso folha &lt; 110 Kg

| referência | designação               | AB 4 | AB 6 | AB 8 |
|------------|--------------------------|------|------|------|
| G.052.039  | Par de dobradiças 110 Kg | 2    | 2    | 2    |
| G.052.068  | Limitador de flecha      | -    | 2    | 4    |

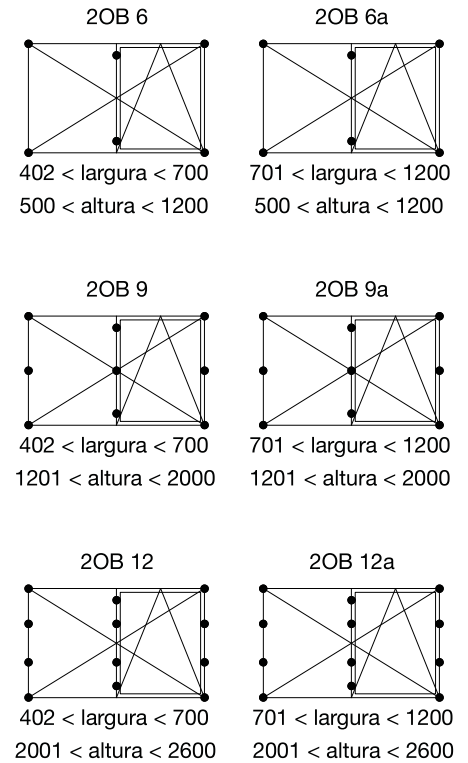
**Dobradiça oculta (opcional)**

peso folha &lt; 180 Kg

| referência | designação                       | 2AB 6 | 2AB 9 | 2AB 12 |
|------------|----------------------------------|-------|-------|--------|
| G.052.033  | Dobradiça oculta 180 Kg esquerda | 2     | 2     | 2      |
| G.052.034  | Dobradiça oculta 180 Kg direita  |       |       |        |
| G.052.068  | Limitador de flecha              | -     | 2     | 4      |



Dimensão da folha



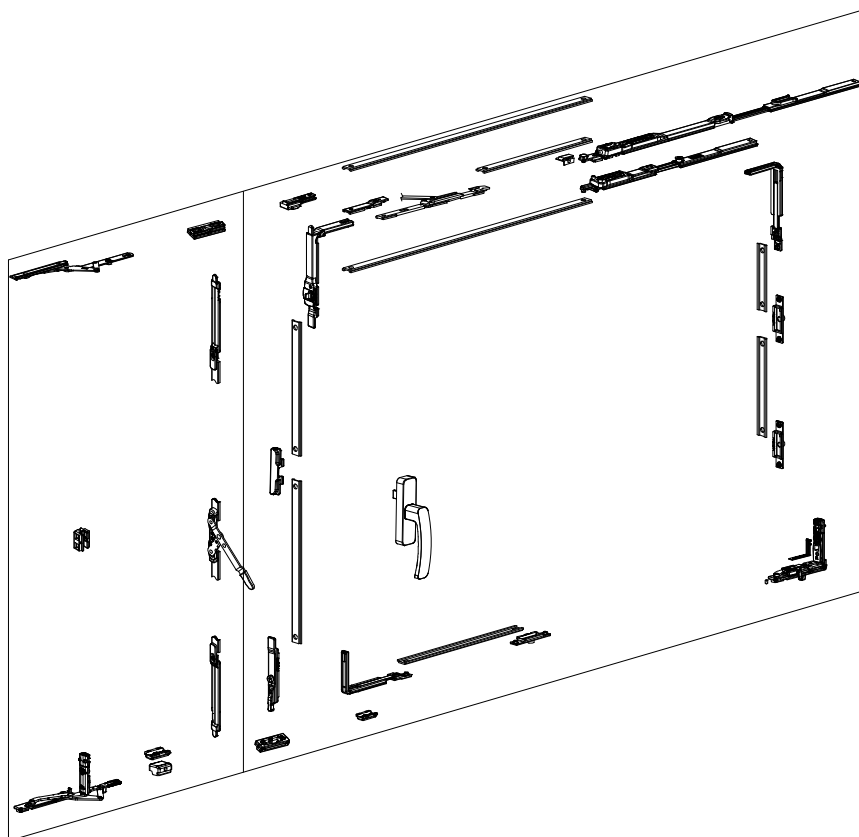
Kit oscilobatente

peso folha < 110 Kg

| referência | designação                | 2OB 6 | 2OB 6a | 2OB 9 | 2OB 9a | 2OB 12 | 2OB 12a |
|------------|---------------------------|-------|--------|-------|--------|--------|---------|
| G.052.036  | Kit OB 110 Kg 402-750 mm  | 1     | -      | 1     | -      | 1      | -       |
| G.052.037  | Kit OB 110 Kg 562-1200 mm | -     | 1      | -     | 1      | -      | 1       |

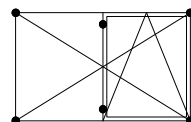
Complementos

| referência | designação                                       | 2OB 6 | 2OB 6a | 2OB 9 | 2OB 9a | 2OB 12 | 2OB 12a |
|------------|--|-------|--------|-------|--------|--------|---------|
| G.052.039  | Par de dobradiças 110 Kg                         | 1     | 1      | 1     | 1      | 1      | 1       |
| G.052.062  | Angulo de reenvio suplementar com ponto de fecho | -     | -      | 1     | 1      | 1      | 1       |
| G.052.063  | Ponto de fecho intermédio                        | -     | -      | -     | -      | 2      | 2       |
| G.052.067  | Suporte folha                                    | 1     | 1      | 1     | 1      | 1      | 1       |
| G.052.068  | Limitador de flecha                              | -     | -      | 1     | 1      | 2      | 2       |
| G.052.071  | Fecho bidirecional                               | 1     | 1      | 1     | 1      | 1      | 1       |
| G.052.074  | Fecho ponteira folha                             | 2     | 2      | 2     | 2      | 2      | 2       |
| G.052.075  | Engate duplo aro                                 | 1     | 1      | 1     | 1      | 1      | 1       |
| G.052.083  | Engate simples aro                               | 1     | 1      | 1     | 1      | 1      | 1       |



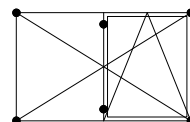
Dimensão da folha

2OB 6



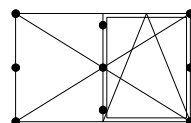
422 < largura < 700  
600 < altura < 1200

2OB 6a



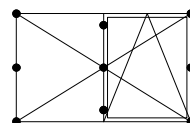
701 < largura < 1200  
600 < altura < 1200

2OB 9



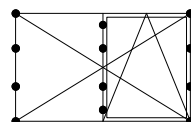
422 < largura < 700  
1201 < altura < 2000

2OB 9a



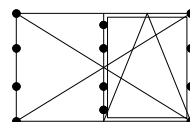
701 < largura < 1400  
1201 < altura < 2000

2OB 12



422 < largura < 700  
2001 < altura < 2600

2OB 12a



701 < largura < 1400  
2001 < altura < 2600

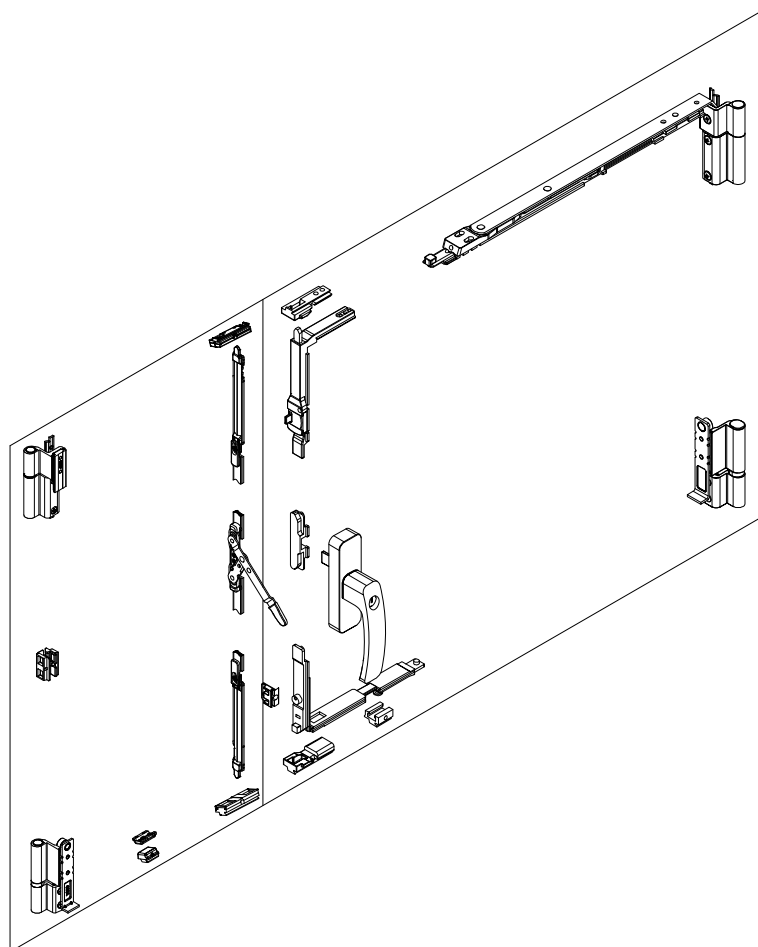
**Kit oscilobatente - dobradiça oculta**

peso folha &lt; 180 Kg

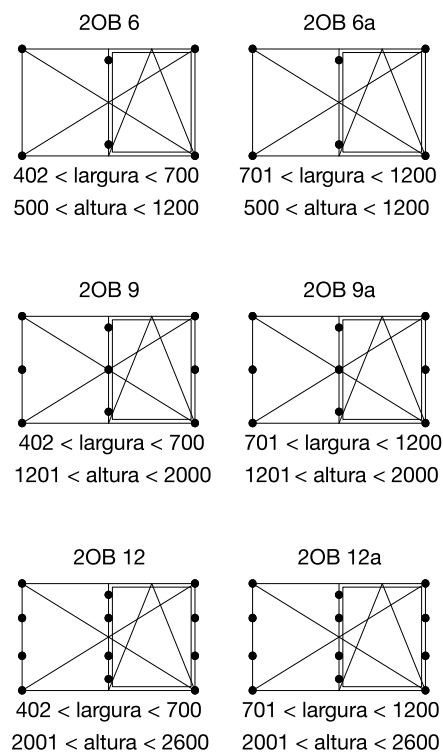
| referência | designação                                | 2OB 6 | 2OB 6a | 2OB 9 | 2OB 9a | 2OB 12 | 2OB 12a |
|------------|---|-------|--------|-------|--------|--------|---------|
| G.052.056  | Kit OB oculto 180 Kg 422-900 mm esquerdo  | 1     | -      | 1     | -      | 1      | -       |
| G.052.057  | Kit OB oculto 180 Kg 422-900 mm direito   | -     | 1      | -     | 1      | -      | 1       |
| G.052.058  | Kit OB oculto 180 Kg 700-1700 mm esquerdo | -     | -      | -     | -      | -      | -       |
| G.052.059  | Kit OB oculto 180 Kg 700-1700 mm direito  | -     | -      | -     | -      | -      | -       |

**Complementos**

| referência | designação                                       | 2OB 6 | 2OB 6a | 2OB 9 | 2OB 9a | 2OB 12 | 2OB 12a |
|------------|--|-------|--------|-------|--------|--------|---------|
| G.052.033  | Dobradiça oculta 180 Kg esquerda                 | 1     | 1      | 1     | 1      | 1      | 1       |
| G.052.034  | Dobradiça oculta 180 Kg direita                  | -     | -      | -     | -      | -      | -       |
| G.052.062  | Angulo de reenvio suplementar com ponto de fecho | -     | -      | 1     | 1      | 1      | 1       |
| G.052.063  | Ponto de fecho intermédio                        | -     | -      | -     | -      | 2      | 2       |
| G.052.067  | Suporte folha                                    | 1     | 1      | 1     | 1      | 1      | 1       |
| G.052.068  | Limitador de flecha                              | -     | -      | 1     | 1      | 2      | 2       |
| G.052.071  | Kit fecho bidirecional                           | 1     | 1      | 1     | 1      | 1      | 1       |
| G.052.074  | Fecho ponteira folha                             | 2     | 2      | 2     | 2      | 2      | 2       |
| G.052.075  | Engate duplo aro                                 | 1     | 1      | 1     | 1      | 1      | 1       |
| G.052.083  | Engate simples aro                               | 1     | 1      | 1     | 1      | 1      | 1       |



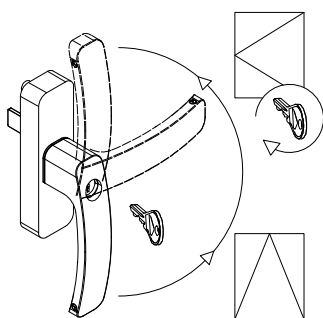
Dimensão da folha



Kit oscilobatente - manobra lógica

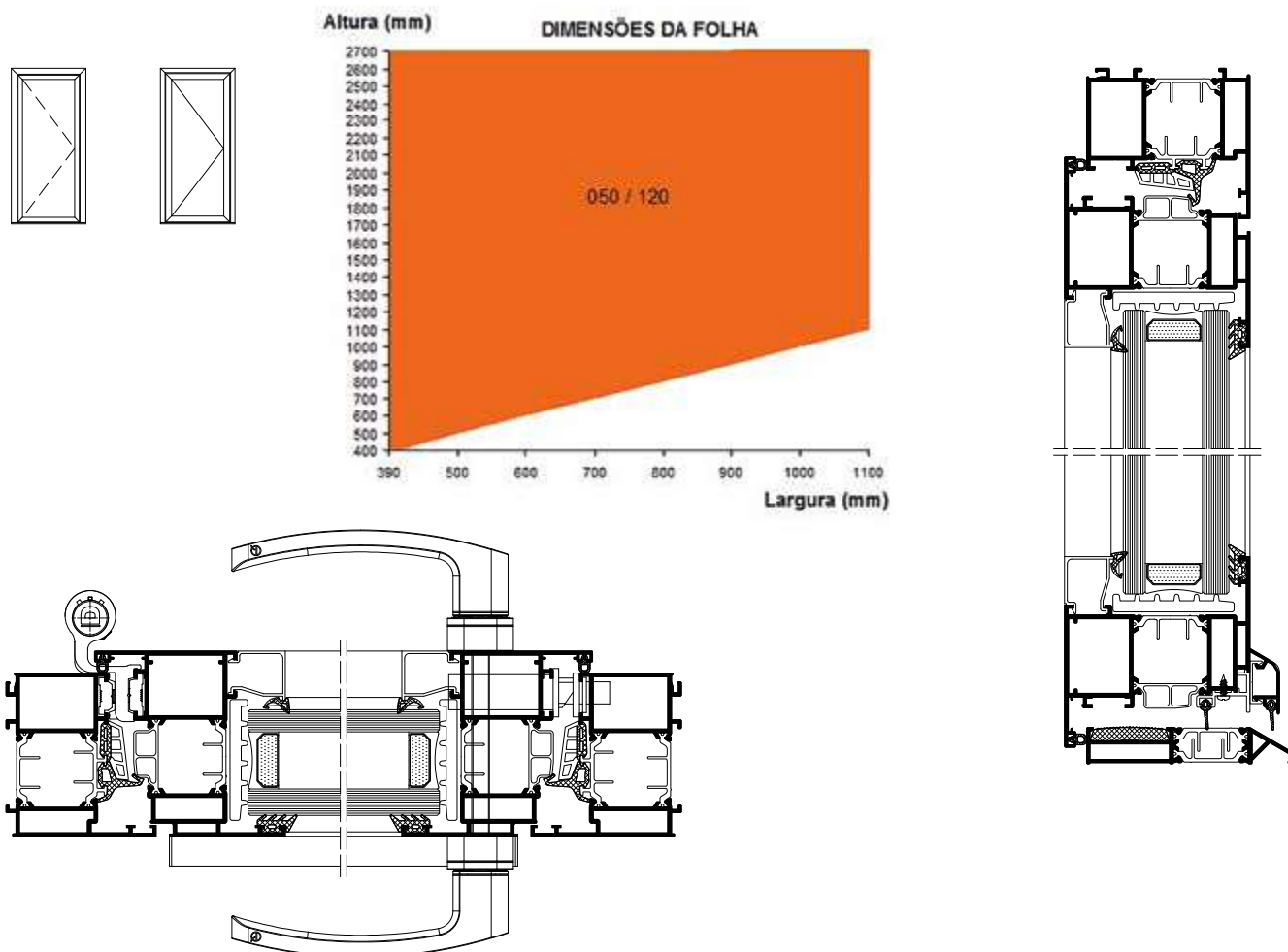
peso folha < 110 Kg

| referência | designação                            | 2OB 6 | 2OB 6a | 2OB 9 | 2OB 9a | 2OB 12 | 2OB 12a |
|------------|---------------------------------------|-------|--------|-------|--------|--------|---------|
| G.052.044  | Kit OB ML 110 Kg 402-750 mm esquerdo  | 1     | -      | 1     | -      | 1      | -       |
| G.052.045  | Kit OB ML 110 Kg 402-750 mm direito   | -     | 1      | -     | 1      | -      | 1       |
| G.052.046  | Kit OB ML 110 Kg 562-1200 mm esquerdo | -     | -      | 1     | -      | 1      | -       |
| G.052.047  | Kit OB ML 110 Kg 562-1200 mm direito  | -     | 1      | -     | 1      | -      | 1       |



Complementos

| referência | designação                                       | 2OB 6 | 2OB 6a | 2OB 9 | 2OB 9a | 2OB 12 | 2OB 12a |
|------------|--|-------|--------|-------|--------|--------|---------|
| G.052.039  | Par de dobradiças 110 Kg                         | 1     | 1      | 1     | 1      | 1      | 1       |
| G.052.062  | Angulo de reenvio suplementar com ponto de fecho | -     | -      | 1     | 1      | 1      | 1       |
| G.052.063  | Ponto de fecho intermédio                        | -     | -      | -     | -      | 2      | 2       |
| G.052.067  | Suporte folha                                    | 1     | 1      | 1     | 1      | 1      | 1       |
| G.052.068  | Limitador de flecha                              | -     | -      | 1     | 1      | 2      | 2       |
| G.052.071  | Kit fecho bidirecional                           | 1     | 1      | 1     | 1      | 1      | 1       |
| G.052.074  | Fecho ponteira folha                             | 2     | 2      | 2     | 2      | 2      | 2       |
| G.052.075  | Engate duplo aro                                 | 1     | 1      | 1     | 1      | 1      | 1       |
| G.052.083  | Engate simples aro                               | 1     | 1      | 1     | 1      | 1      | 1       |



## Vedantes e Acessórios

| referência | designação                          | quantidade |         |
|------------|-------------------------------------|------------|---------|
|            |                                     | aro        | folha   |
| G.001.032  | Vedante p/ pingadeira EPDM          | -          | 2L      |
| G.001.047  | Vedante p/ vidro exterior EPDM      | -          | 2L + 2H |
| G.001.104  | Vedante p/ vidro interior EPDM      | -          | 2L + 2H |
| G.001.105  | Vedante p/ vidro interior EPDM      | -          | 2L + 2H |
| G.001.121  | Vedante central A.100               | 1L + 2H    | -       |
| G.001.122  | Canto vulcanizado A.100             | 2          | -       |
| G.001.126  | Complemento vedante central A.175   | 1L + 2H    | -       |
| G.001.132  | Vedante batente EPDM                | -          | 2L + 2H |
| G.004.239  | Vedante soleira                     | 1L         | -       |
| G.004.389  | Topo p/ pingadeira F.010.140        | -          | 1       |
| G.004.425  | Fixador pingadeira                  | -          | 3       |
| G.004.773  | Esquadro alinhamento (interior)     | -          | 4       |
| G.004.777  | Esquadro aperto (interior)          | 2          | 4       |
| G.004.778  | Esquadro aperto (exterior)          | 2          | 4       |
| G.004.783  | Esquadro alinhamento (exterior)     | 2          | 4       |
| G.011.035  | Calço espuma p/ gola do vidro A.175 | -          | 2L + 2H |
| G.015.027  | Calço vidro p/ folha A.175          | -          | 4       |

## Ferragem base

| referência | designação                          | quantidade |
|------------|-------------------------------------|------------|
| G.018.011  | Fechadura 1 ponto fecho             | 1          |
| G.018.038  | Fechadura 3 pontos testa c/ 1600    | 1          |
| G.018.076  | Cilindro EU segurança 30 x 70 A.175 | 1          |
| G.052.010  | Par de muletas c/ mola recuperação  | 1          |
| G.052.011  | Muleta com mola recuperação         | 1          |
| G.052.012  | Espelho de cilindro                 | 2          |

## Dobradiças

2000 mm &lt; altura folha &lt; 2200 mm

| referência | designação                | quantidade |
|------------|---------------------------|------------|
| G.052.069  | Dobradiça CE porta 120 Kg | 2          |

2200 mm &lt; altura folha &lt; 2700 mm

| referência | designação                | quantidade |
|------------|---------------------------|------------|
| G.052.069  | Dobradiça CE porta 120 Kg | 3          |

## Legenda

L: largura do caixilho

H: altura do caixilho